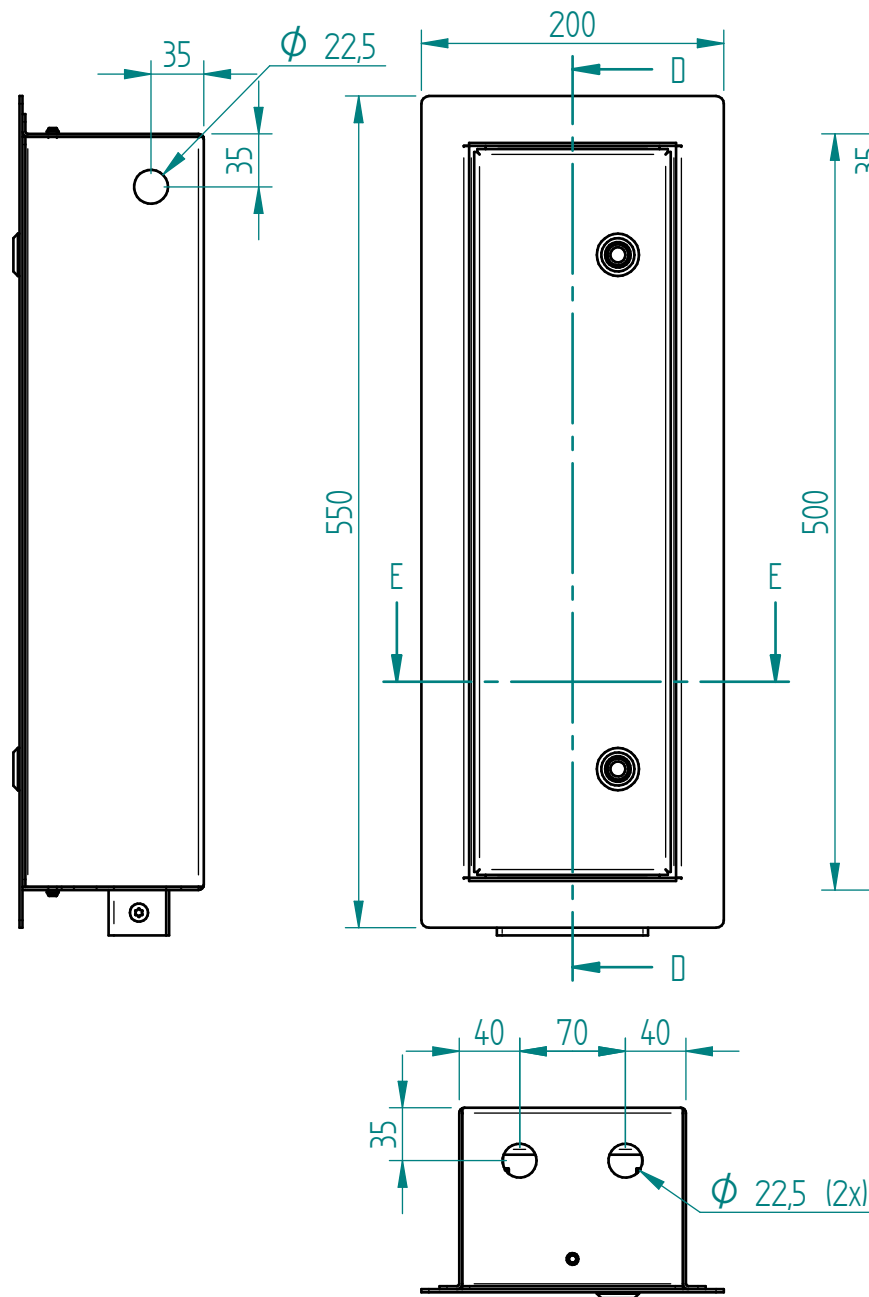
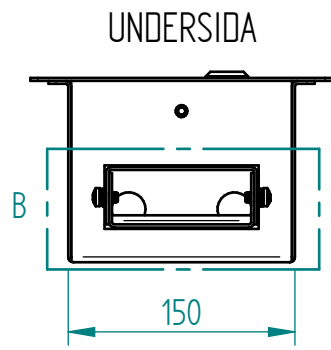
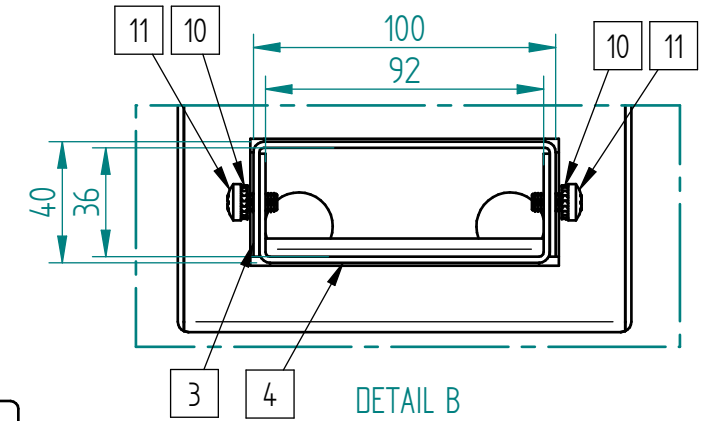


SECTION D-D

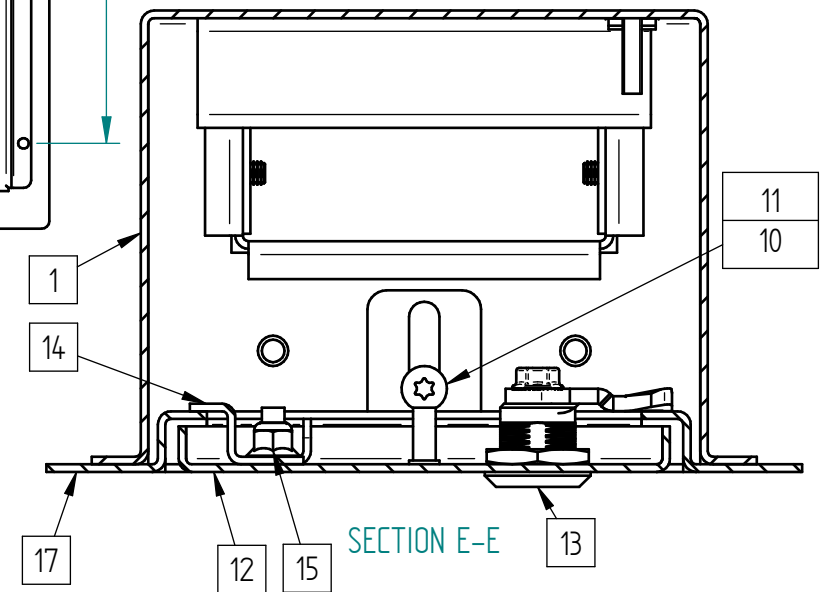


OVANSIDA

MTRL: ROSTFRITT, EN 1:4301



DETAIL B



SECTION E-E

SKARPA KANTER  
BRYTS/GRADAS  
OM EJ ANNAT ANGES.

Detta dokument är Elkapsling AB:s egendom. Det får ej kopieras, delgas, tredje part eller på annat sätt användas obehörigt utan vårt skriftliga godkännande. Överträdelse beivras.  
 This document is the property of Elkapsling AB. It may not be copied, further distributed or used for any unauthorized purpose without our written consent. Contravention will be prosecuted.

Toleranser enligt ISO 2768	Basmått mm		Avmått mm toleransklass		
	över	f.o.m.	fin	medel	grov
(1)	6		±0,05	±0,1	±0,2
(6)	30		±0,1	±0,2	±0,5
(30)	100		±0,15	±0,3	±0,8
(100)	300		±0,2	±0,5	±1,2
(300)	1 000		±0,3	±0,8	±2,0
(1 000)	2 000		±0,5	±1,2	±3,0
(2 000)	4 000			±2,0	±4,0
(4 000)	8 000			±3,0	±5,0

Ritad / Drawn: ABE  
 Skala / Scale: Godkänd / Approved  
 Ersätter / Replacing: SAMMANSTÄLLNING  
 INFÄLLD KOPPLINGSLÅDA  
 MED KABELSKYDD  
 CENTRALBYGGARNA

Kontr. / Checked	Ersatt av / Replaced by

Kundens art.nr./Cust. art. no.	Kundnr. / Cust. nr.
	10152
Kundens ritn.nr./Cust. drawing no.	Datum / Date
	2018-08-21
Fillnamn / Filename	Art. nr. / Art. no.
7001998001.dft	
Ritningsnr. / Drawing no.	Rev.
7001998001	Blad/Sheet
	1/8

Nr	Benämning	Antal
1	Låda	1
2	Svetsbult RFR M6 x 25 CD S/S	1
3	Stos främre del	1
4	Stos bakre del	1
5	Svetsbult RFR M6 x 15 CD S/S A2	6
6	Ankarskena 29 x 48 L=120	1
7*	Svetsbult RFR M5 x 20 CD SS	3
8*	O-15	1
9*	Etikett Jord Gul 14x19	1
10	Bricka AZ 6,4 A4	4
11	Skruv MRT M6x12 A4 T30	4
12	Dörr	1
13	Stockholmslås "2stift"	2
14	Insticksvinkel	1
15	Flänsmutter M 6 Din6926 fzb	2
17	Ram	1
18	Kabel RK 6mm L=250	1
19	Wire L=225 ej kapslad	1

Några extra förklaringar:

Pos 18 - Kabel Gulgrön RK 6mm L=250mm med kabelskor för M6 för att jorda lucka med låda.


Pos 19 - Wire L=225mm med kabelsko för M6 i ena änden och wirelås i andra för att göra luckan oförloibar.

Infälld kopplingslåda artnr: 7001998001

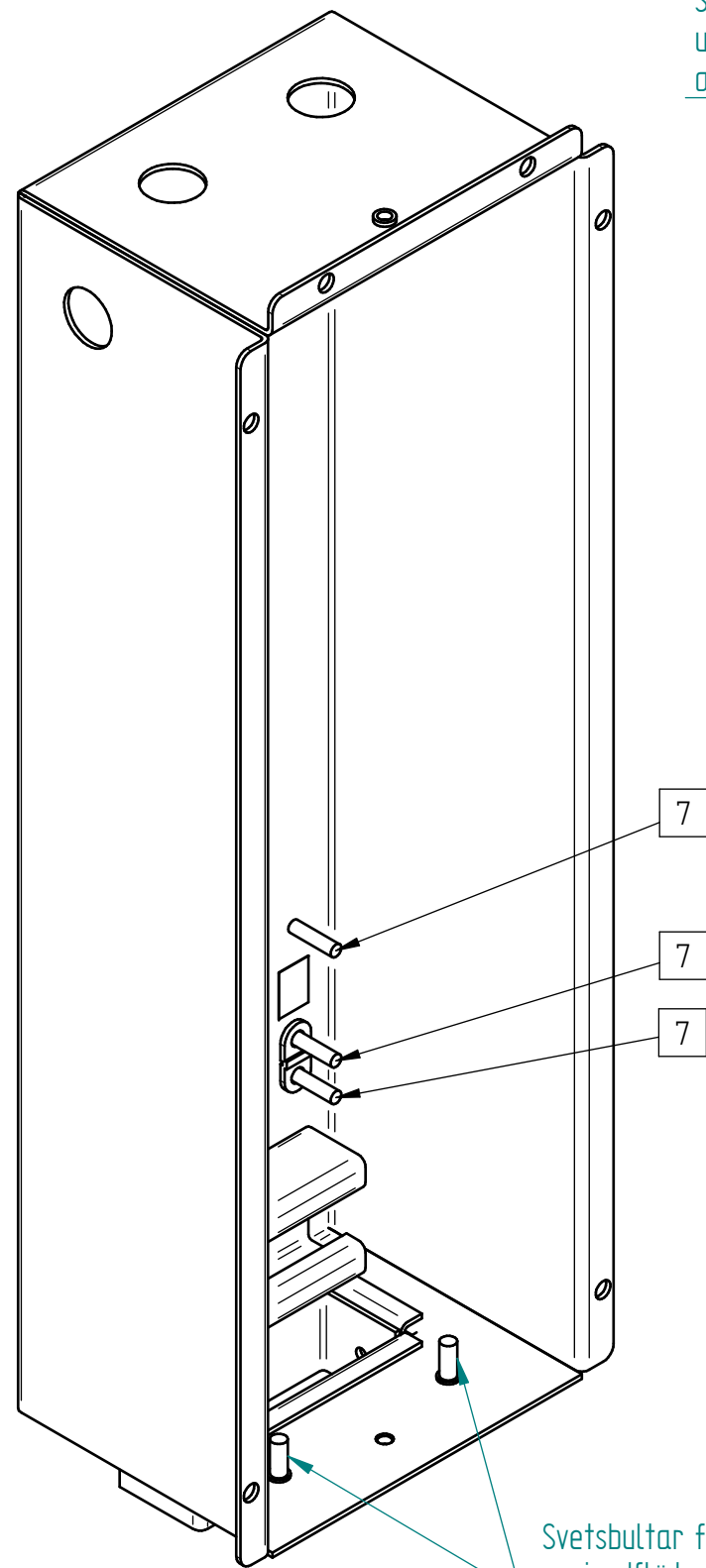
Kabelskydd artnr: 7001029015

Detta dokument är Elkapsling AB:s egendom. Det får ej kopieras, delgas, medje part eller på annat sätt användas obehörigt utan vårt skriftliga godkännande. Överträdelse beivras.  
 This document is the property of Elkapsling AB. It may not be copied, further distributed or used for any unauthorized purpose without our written consent. Contravention will be prosecuted.

SKARPA KANTER  
BRYTS/GRADAS  
OM EJ ANNAT ANGES.

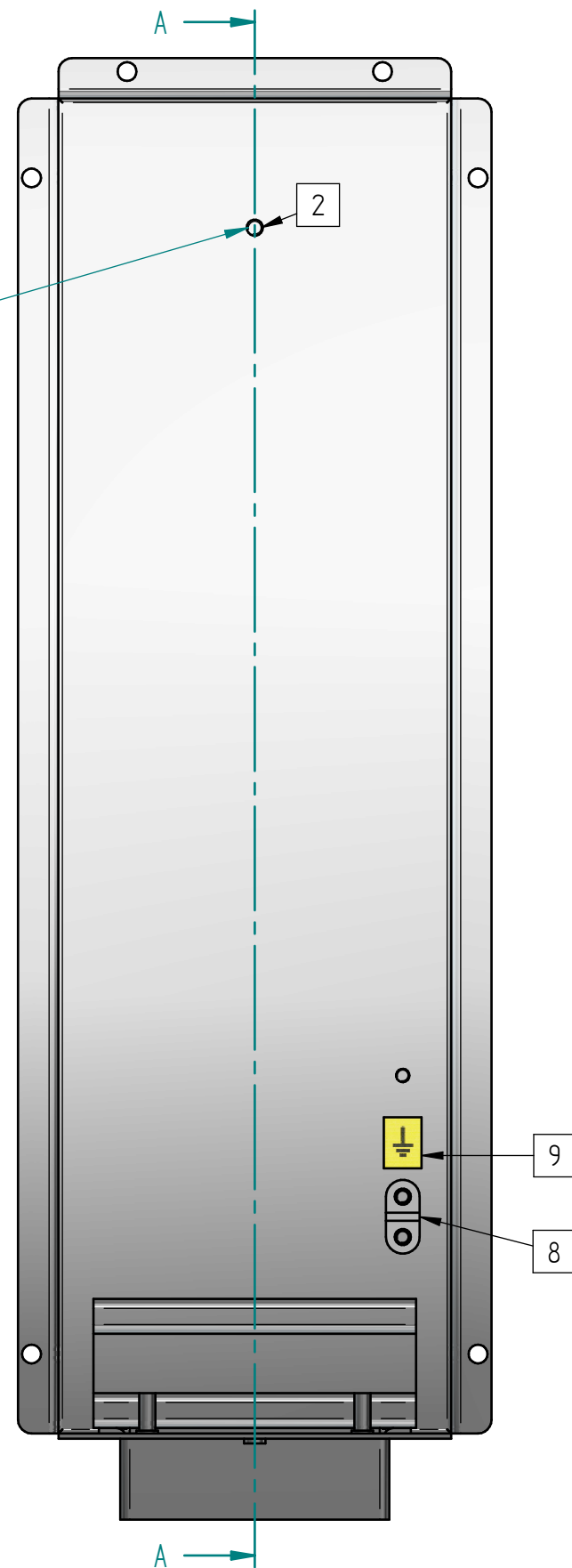
Toleranser enligt ISO 2768	Basmått mm		Avmått mm toleransklass			Ritad / Drawn ABE	Skala / Scale	Ersätter / Replacing	Ersatt av / Replaced by	Kundens art.nr./Cust. art. no.	Kundnr. / Cust. nr. 10152
	över	f.o.m.	fin	medel	grov						
	(1)	6	±0,05	±0,1	±0,2	Kontrollerat / Checked	Godkänt / Approved	SAMMANSTÄLLNING	Kundens ritn.nr./Cust. drawing no.	Datum / Date 2018-08-21	
	(6)	30	±0,1	±0,2	±0,5						
	(30)	100	±0,15	±0,3	±0,8			INFÄLLD KOPPLINGSLÅDA	Filnamn / Filename 7001998001.dft	Art. nr. / Art. no.	
	(100)	300	±0,2	±0,5	±1,2						
	(300)	1 000	±0,3	±0,8	±2,0	MED KABELSKYDD		Ritningsnr. / Drawing no. 7001998001	Rev.	Blad/Sheet 2/8	
	(1 000)	2 000	±0,5	±1,2	±3,0						
	(2 000)	4 000		±2,0	±4,0	CENTRALBYGGARNA					
	(4 000)	8 000		±3,0	±5,0						

Detta dokument är Elkapsling AB:s egendom. Det får ej kopieras, delgivas, tredje part eller på annat sätt användas obehörigt utan vårt skriftliga godkännande. Överträdelse beivras.  
 This document is the property of Elkapsling AB. It may not be copied, further distributed or used for any unauthorized purpose without our written consent. Contravention will be prosecuted.

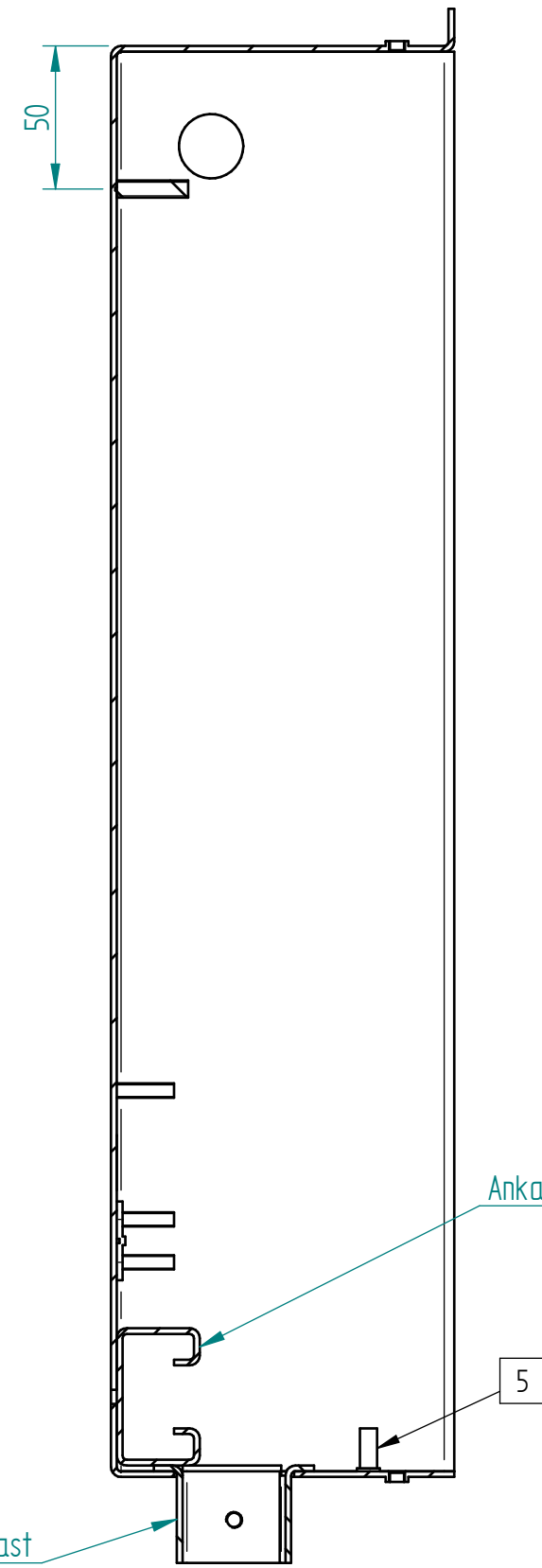


Svetsbult för upphängning av säkringshållare

Svetsbultar för infästning av jordfläta och wire.



Stos svetsas fast



Ankarskena svetsas fast

SECTION A-A

SKARPA KANTER  
 BRYTS/GRADAS  
 OM EJ ANNAT ANGES.

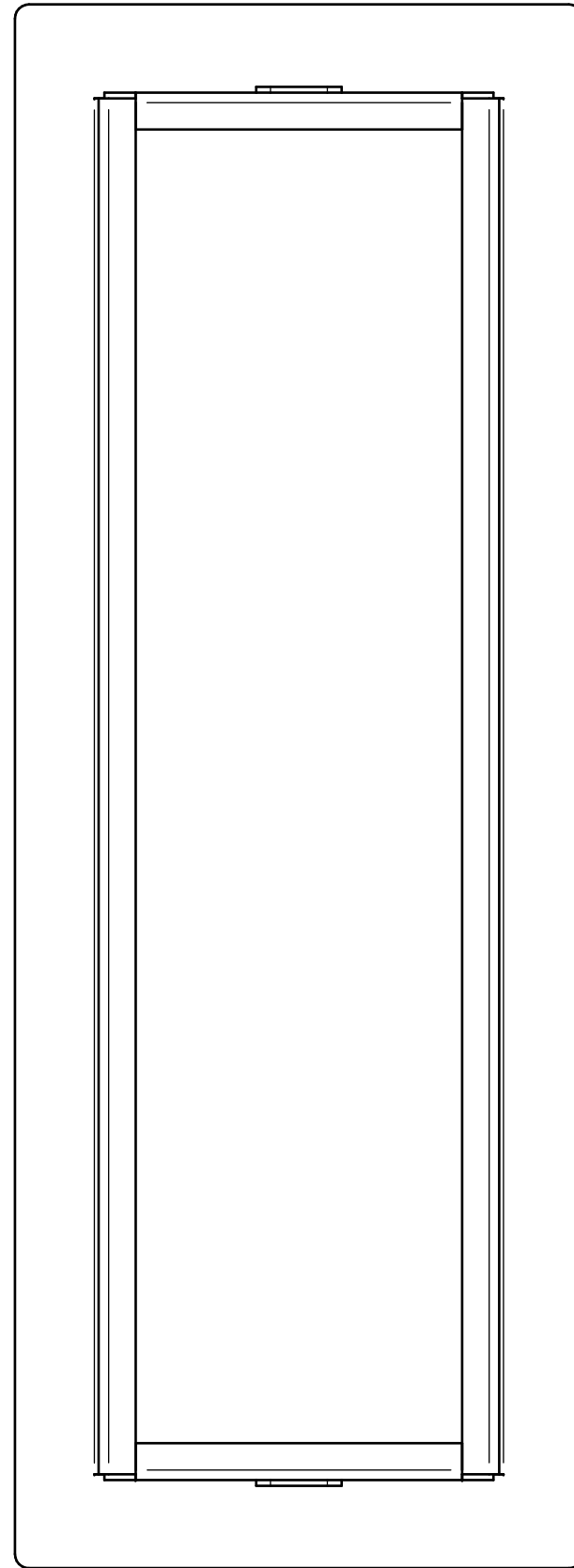
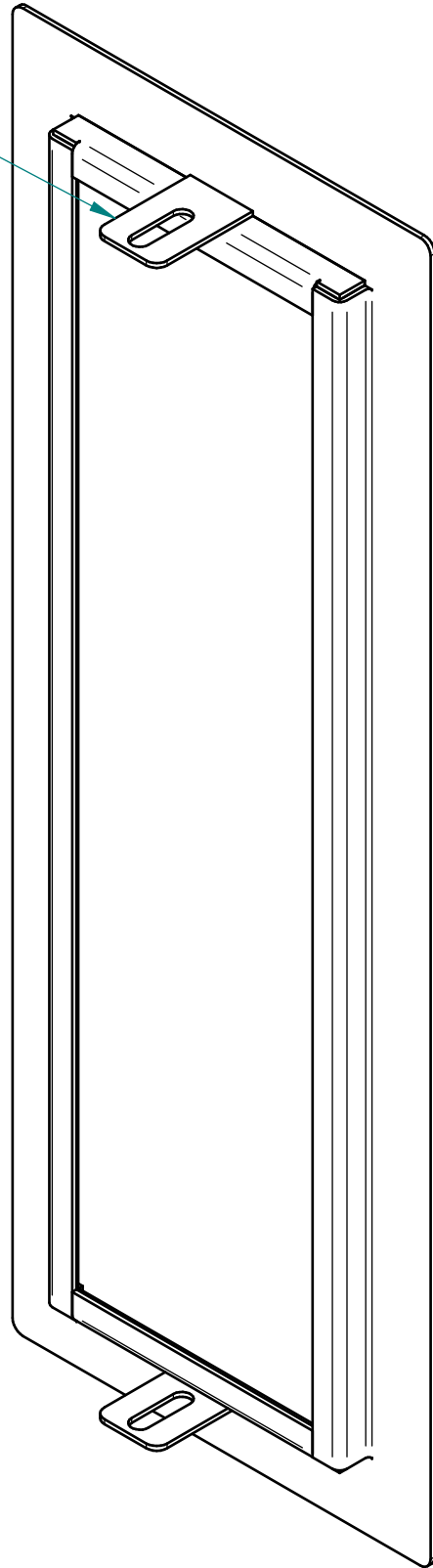
Toleranser enligt	Basmått mm	Avmått mm toleransklass				
		över	f.o.m.	fin	medel	grov
ISO 2768 medel (om ej annat anges)	(1)	6	±0,05	±0,1	±0,2	
	(6)	30	±0,1	±0,2	±0,5	
	(30)	100	±0,15	±0,3	±0,8	
	(100)	300	±0,2	±0,5	±1,2	
	(300)	1 000	±0,3	±0,8	±2,0	
	(1 000)	2 000	±0,5	±1,2	±3,0	
	(2 000)	4 000		±2,0	±4,0	
	(4 000)	8 000		±3,0	±5,0	

Ritad / Drawn  
**ABE**  
 Skala / Scale  
 Ersätter / Replacing  
 Ersatt av / Replaced by  
 Kontr. / Checked  
 Godkänd / Approved

**SAMMANSTÄLLNING**  
**INFÄLLD KOPPLINGSLÅDA**  
**MED KABELSKYDD**  
**CENTRALBYGGARNA**

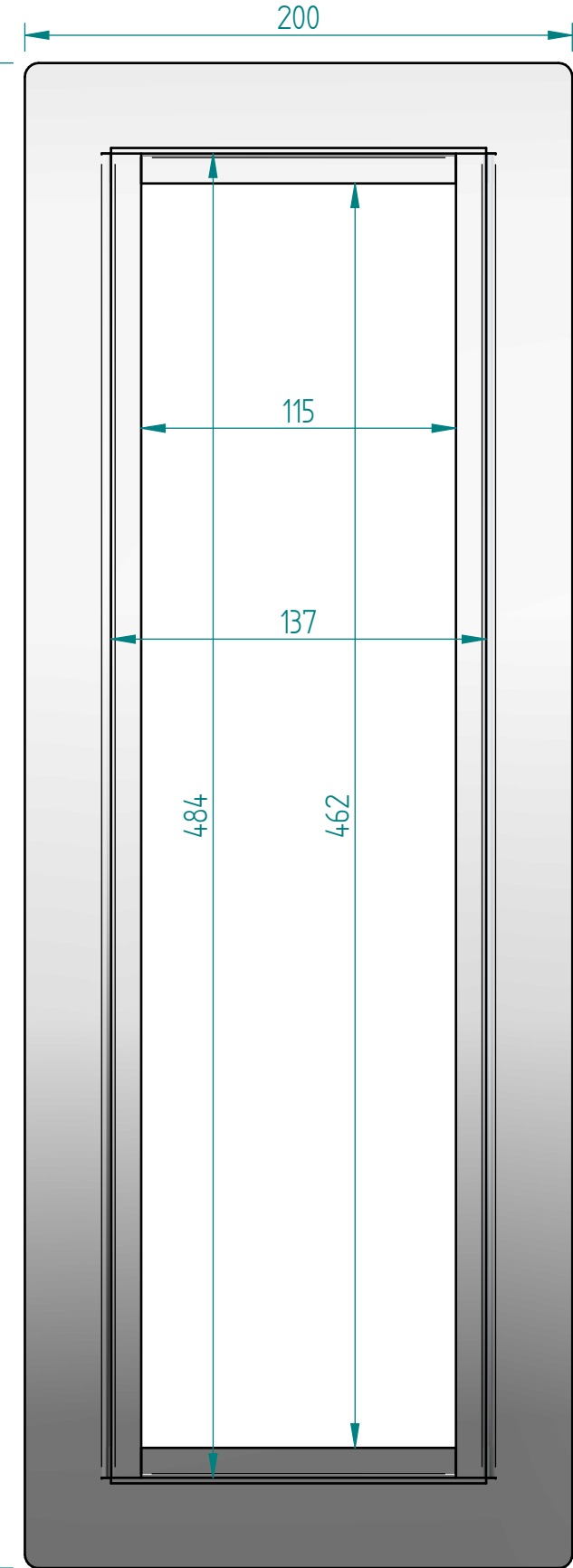
Kundens art.nr./Cust. art. no.	Kundnr. / Cust. nr.
	<b>10152</b>
Kundens ritn.nr./Cust. drawing no.	Datum / Date
	<b>2018-08-21</b>
Fillnamn / Filename	Art. nr. / Art. no.
7001998001.dft	
Ritningsnr. / Drawing no.	Rev.
<b>7001998001</b>	Blad/Sheet
	<b>3/8</b>

Öron svetsas fast i ram



16

550

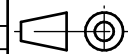


SKARPA KANTER  
BRYTS/GRADAS  
OM EJ ANNAT ANGES.

Detta dokument är Elkapsling AB:s egendom. Det får ej kopieras, delgivas, tredje part eller på annat sätt användas obehörigt utan vårt skriftliga godkännande. Överträdelse beivras.

This document is the property of Elkapsling AB. It may not be copied, further distributed or used for any unauthorized purpose without our written consent. Contravention will be prosecuted.

Toleranser enligt ISO 2768	Basmått mm		Avmått mm toleransklass		
	över	f.o.m.	fin	medel	grov
(1)	6		±0,05	±0,1	±0,2
(6)	30		±0,1	±0,2	±0,5
(30)	100		±0,15	±0,3	±0,8
(100)	300		±0,2	±0,5	±1,2
(300)	1 000		±0,3	±0,8	±2,0
(1 000)	2 000		±0,5	±1,2	±3,0
(2 000)	4 000			±2,0	±4,0
(4 000)	8 000			±3,0	±5,0



Ritad / Drawn  
ABE

Skala / Scale

Ersätter / Replacing

Ersatt av / Replaced by

Kundens art.nr./Cust. art. no.

Kundnr. / Cust. nr.

Kontr. / Checked

Godkänd / Approved

SAMMANSTÄLLNING

INFÄLLD KOPPLINGSLÅDA

MED KABELSKYDD

CENTRALBYGGARNA

Kundens ritn.nr./Cust. drawing no.

Datum / Date

7001998001.dft

2018-08-21

Ritningsnr. / Drawing no.

Rev.

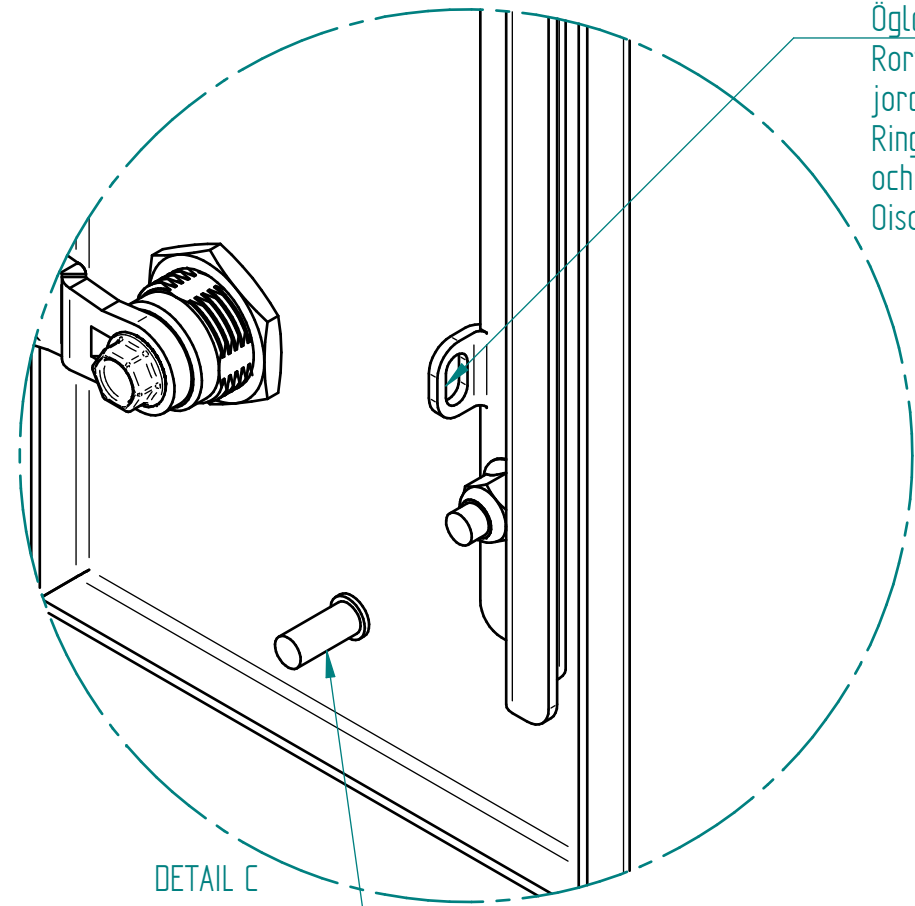
Blad/Sheet

7001998001

4/8

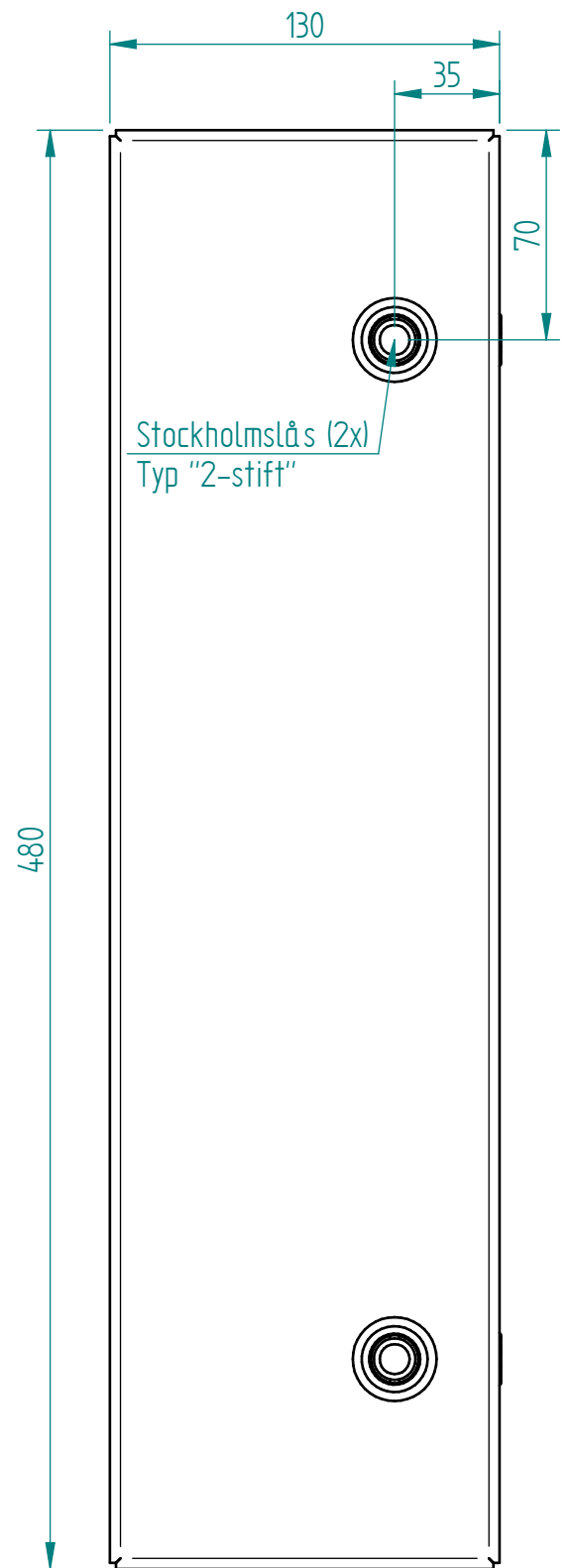
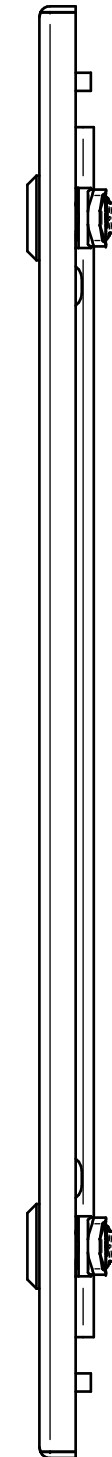
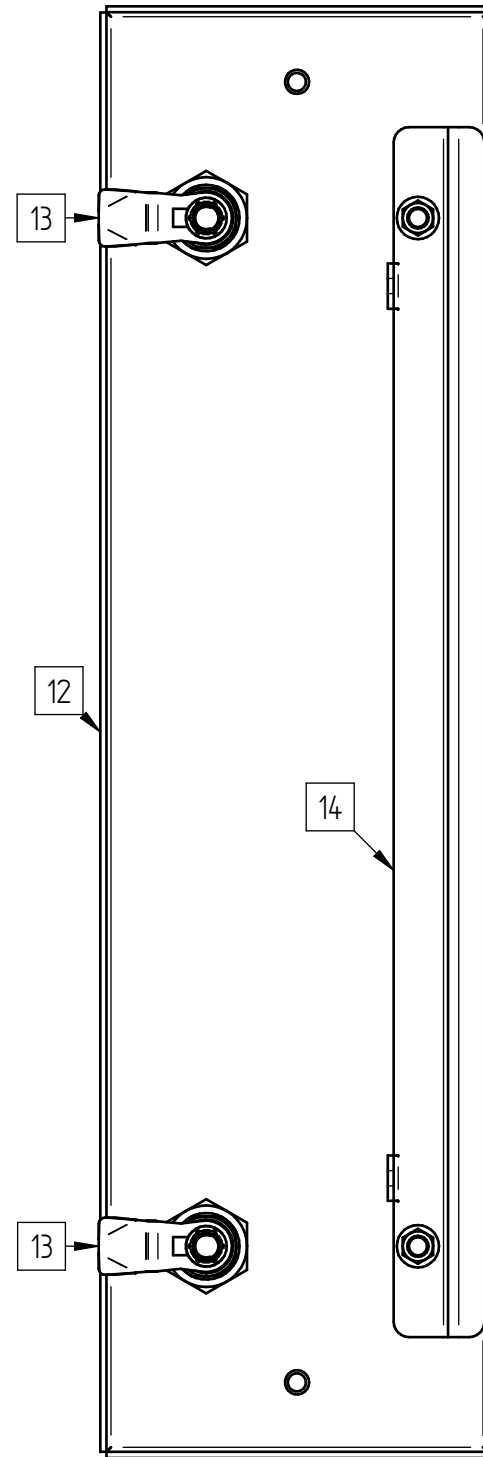
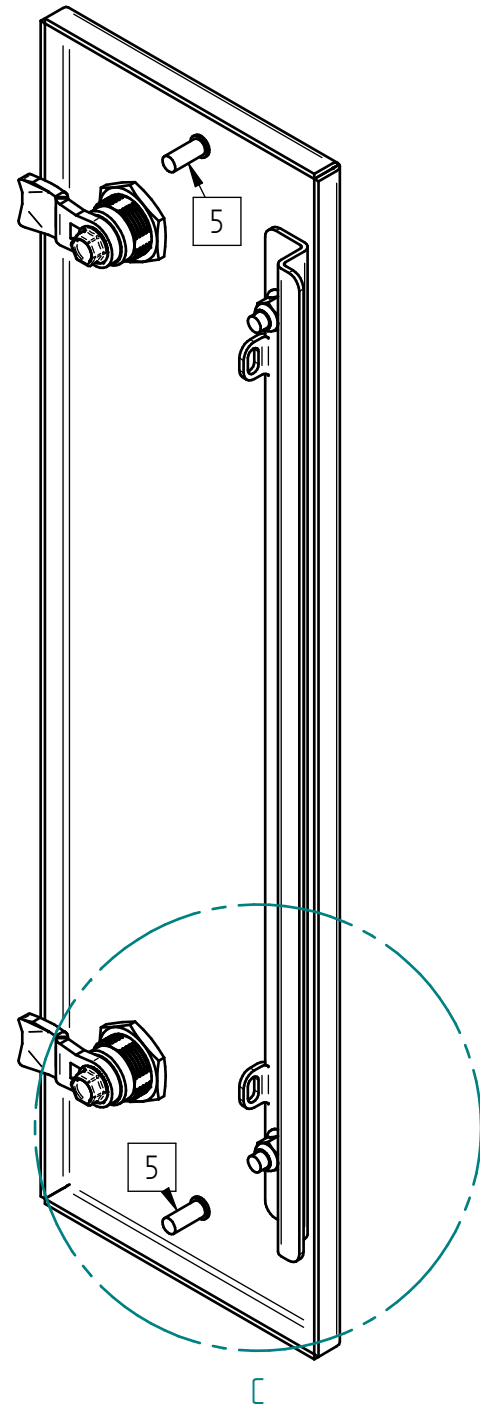


Ögla för uppfästning av rostfri wire  
Rostfri wire görs något kortare än  
jordfläta när den sitter på plats.  
Ringkabelsko i ena änden  
och wirelås i andra.  
Isolerad.



DETAIL C

För kabel gul/grön RK 6mm<sup>2</sup> L=250  
Försedd med ringkabelsko  
i vardera ände.




Stockholmslås (2x)  
Typ "2-stift"

Detta dokument är Elkapsling AB:s egendom. Det får ej kopieras, delgas, medges, tredje part eller på annat sätt användas obehörigt utan vårt skriftliga godkännande. Överträdelse beivras.  
 This document is the property of Elkapsling AB. It may not be copied, further distributed or used for any unauthorized purpose without our written consent. Contravention will be prosecuted.

SKARPA KANTER  
BRYTS/GRADAS  
OM EJ ANNAT ANGES.

Toleranser enligt ISO 2768	Basmått mm		Avmått mm toleransklass		
	över	f.o.m.	fin	medel	grov
(1)	6		±0,05	±0,1	±0,2
(6)	30		±0,1	±0,2	±0,5
(30)	100		±0,15	±0,3	±0,8
(100)	300		±0,2	±0,5	±1,2
(300)	1 000		±0,3	±0,8	±2,0
(1 000)	2 000		±0,5	±1,2	±3,0
(2 000)	4 000			±2,0	±4,0
(4 000)	8 000			±3,0	±5,0

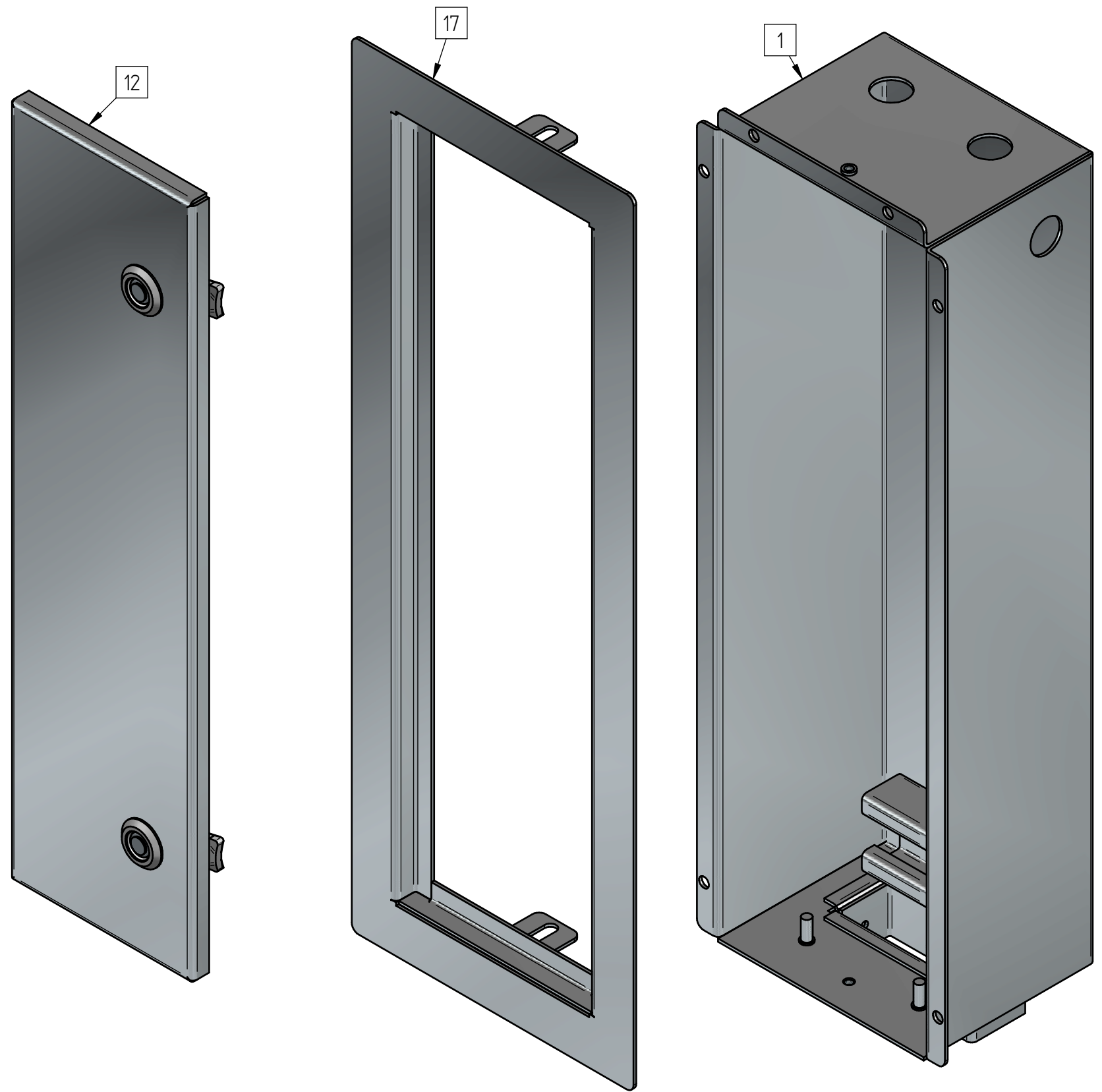

 Ritad / Drawn  
**ABE**  
 Skala / Scale  
 Ersätter / Replacing  
 Ersatt av / Replaced by  
 Kontr. / Checked  
 Godkänd / Approved

**SAMMANSTÄLLNING**  
**INFÄLLD KOPPLINGSLÅDA**  
**MED KABELSKYDD**  
**CENTRALBYGGARNA**


Kundens art.nr./Cust. art. no.	Kundnr. / Cust. nr.
	<b>10152</b>
Kundens ritn.nr./Cust. drawing no.	Datum / Date
	<b>2018-08-21</b>
Filnamn / Filename <b>7001998001.dft</b>	Art. nr. / Art. no.
Ritningsnr. / Drawing no. <b>7001998001</b>	Rev. Blad/Sheet <b>5/8</b>

Detta dokument är Elkapsling AB:s egendom. Det får ej kopieras, delgas, tredje part eller på annat sätt användas obehörigt utan vårt skriftliga godkännande. Överträdelse beivras.

This document is the property of Elkapsling AB. It may not be copied, further distributed or used for any unauthorized purpose without our written consent. Contravention will be prosecuted.

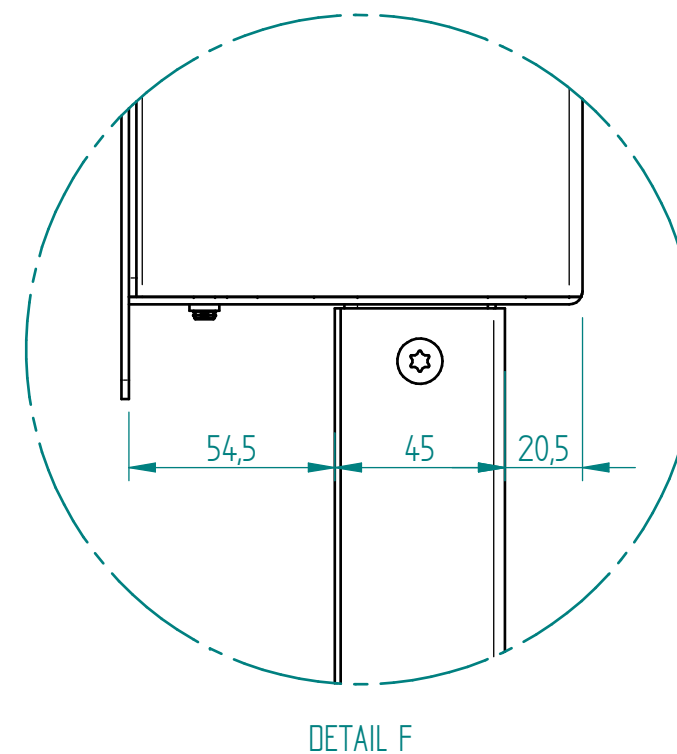
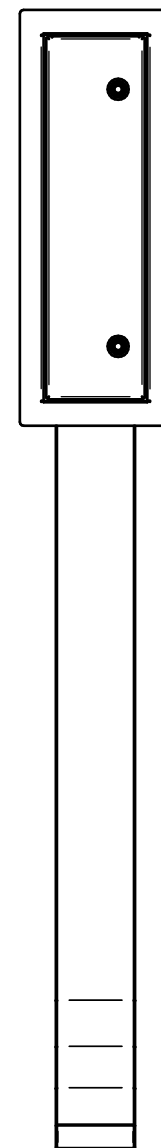
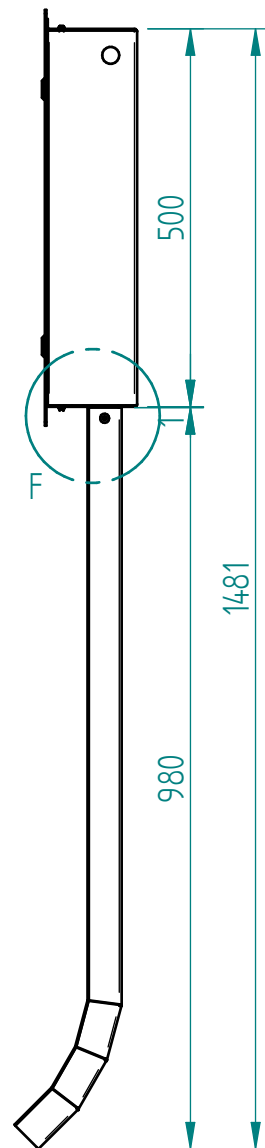
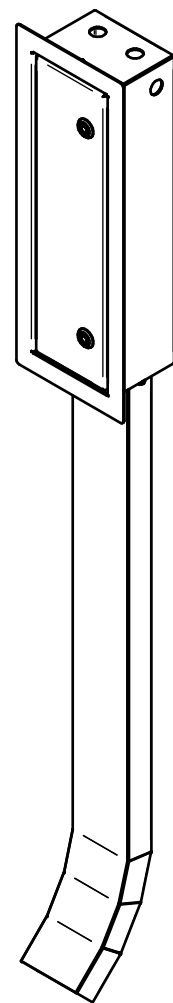
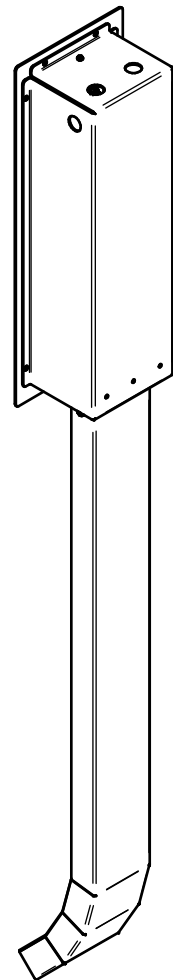


SKARPA KANTER  
BRYTS/GRADAS  
OM EJ ANNAT ANGES.

Toleranser enligt ISO 2768 medel/om ej annat anges	Basmått mm		Avmått mm toleransklass			Ritad / Drawn <b>ABE</b>	Skala / Scale	Ersätter / Replacing	Ersatt av / Replaced by	Kundens art.nr./Cust. art. no.	Kundnr. / Cust. nr. <b>10152</b>
	över	f.o.m.	fin	medel	grov						
(1)	6		±0,05	±0,1	±0,2			<b>SAMMANSTÄLLNING INFÄLLD KOPPLINGSLÅDA MED KABELSKYDD CENTRALBYGGARNA</b>	Kundens ritn.nr./Cust. drawing no.	Datum / Date <b>2018-08-21</b>	
(6)	30		±0,1	±0,2	±0,5						
(30)	100		±0,15	±0,3	±0,8						
(100)	300		±0,2	±0,5	±1,2						
(300)	1 000		±0,3	±0,8	±2,0						
(1 000)	2 000		±0,5	±1,2	±3,0						
(2 000)	4 000			±2,0	±4,0						
(4 000)	8 000			±3,0	±5,0						
Filnamn / Filename		7001998001.dft		Art. nr. / Art. no.							
Ritningsnr. / Drawing no.		<b>7001998001</b>		Rev.	Blad/Sheet						
					<b>6/8</b>						

Detta dokument är Elkapsling AB:s egendom. Det får ej kopieras, delgivas, tredje part eller på annat sätt användas obehörigt utan vårt skriftliga godkännande. Överträdelse beivras.

This document is the property of Elkapsling AB. It may not be copied, further distributed or used for any unauthorized purpose without our written consent. Contravention will be prosecuted.



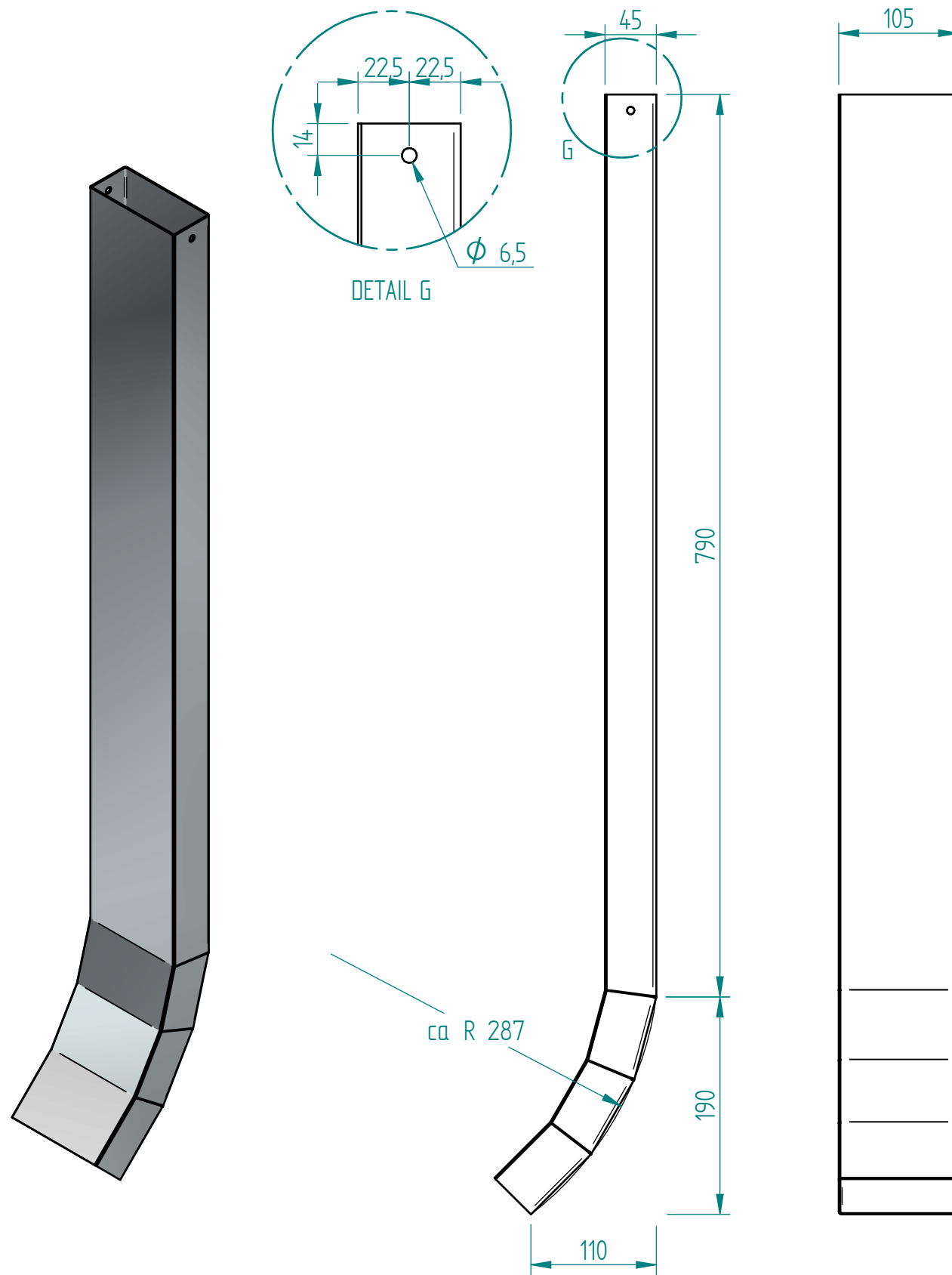
SKARPA KANTER  
BRYTS/GRADAS  
OM EJ ANNAT ANGES.

Toleranser enligt ISO 2768	Basmått mm		Avmått mm toleransklass			Ritad / Drawn ABE	Skala / Scale	Ersätter / Replacing	Ersatt av / Replaced by	Kundens art.nr./Cust. art. no.	Kundnr. / Cust. nr. 10152
	över	f.o.m.	fin	medel	grov						
	(1)	6	±0,05	±0,1	±0,2		<b>SAMMANSTÄLLNING INFÄLLD KOPPLINGSLÅDA MED KABELSKYDD CENTRALBYGGARNA</b>		7001998001.dft	Art. nr. / Art. no.	7/8
	(6)	30	±0,1	±0,2	±0,5						
	(30)	100	±0,15	±0,3	±0,8						
	(100)	300	±0,2	±0,5	±1,2						
	(300)	1 000	±0,3	±0,8	±2,0						
	(1 000)	2 000	±0,5	±1,2	±3,0						
	(2 000)	4 000		±2,0	±4,0						
	(4 000)	8 000		±3,0	±5,0						

Ritningsnr. / Drawing no.  
**7001998001**

Rev. Blad/Sheet  
7/8

Detta dokument är Elkapsling AB:s egendom. Det får ej kopieras, delgas, tredje part eller på annat sätt användas obehörigt utan vårt skriftliga godkännande. Överträdelse beivras.  
 This document is the property of Elkapsling AB. It may not be copied, further distributed or used for any unauthorized purpose without our written consent. Contravention will be prosecuted.



Kabelskydd punktsvetsas ihop.  
 Ej helsvetsning.

MTRL: ROSTFRITT, EN 1:4301

SKARPA KANTER  
 BRYTS/GRADAS  
 OM EJ ANNAT ANGES.

Toleranser enligt ISO 2768 medel (om ej annat anges)	Basmått mm		Avmått mm toleransklass				Ritad / Drawn ABE	Skala / Scale	Ersätter / Replacing	Ersatt av / Replaced by	Kundens art.nr./Cust. art. no.	Kundnr. / Cust. nr. 10152
	över	f.o.m.	fin	medel	grov	Kontr. / Checked						
(1)	6		±0,05	±0,1	±0,2	<b>Elkapsling</b>	<b>SAMMANSTÄLLNING                      INFÄLLD KOPPLINGSLÅDA                      MED KABELSKYDD                      CENTRALBYGGARNA</b>	7001998001.dft	7001998001	8/8		
(6)	30	±0,1	±0,2	±0,5								
(30)	100	±0,15	±0,3	±0,8								
(100)	300	±0,2	±0,5	±1,2								
(300)	1 000	±0,3	±0,8	±2,0								
(1 000)	2 000	±0,5	±1,2	±3,0								
(2 000)	4 000		±2,0	±4,0								
(4 000)	8 000		±3,0	±5,0								