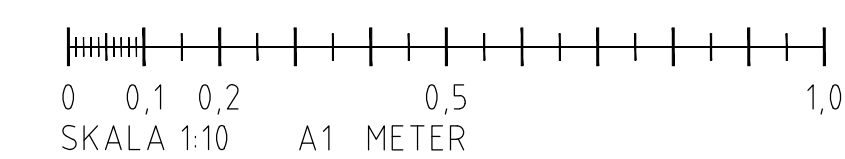
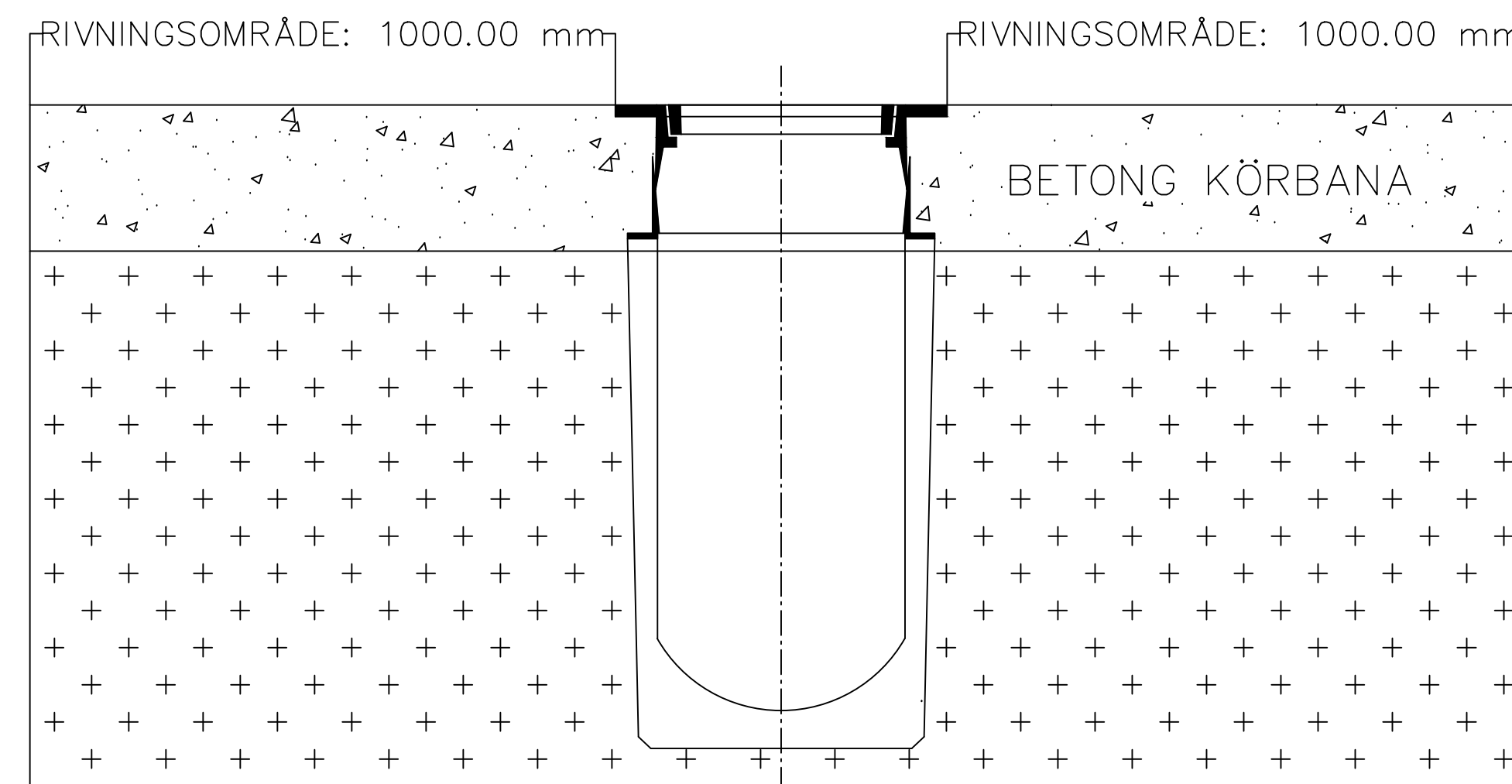
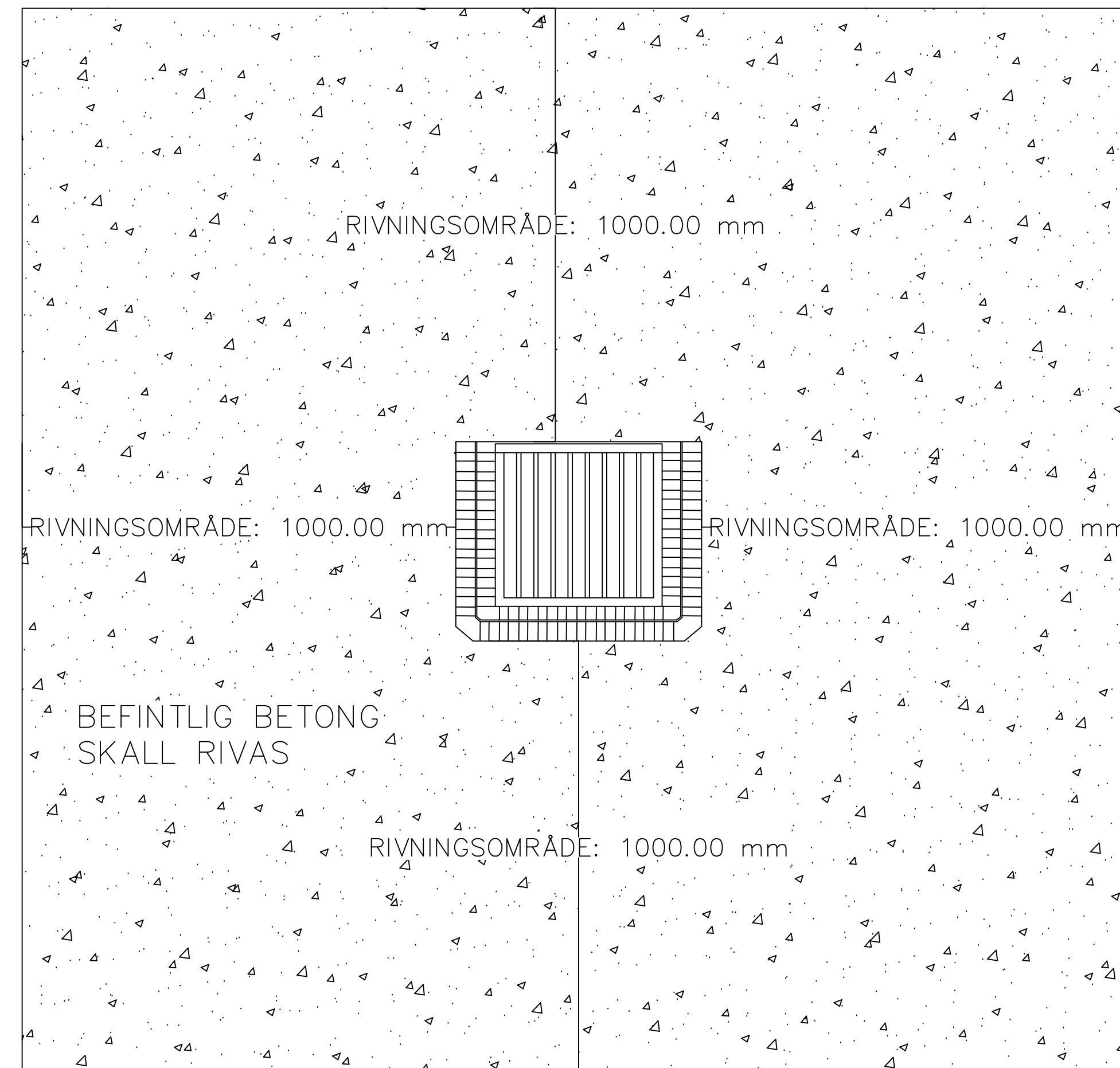
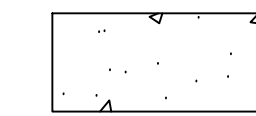


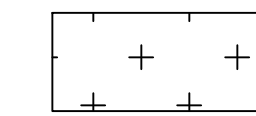
TYPRITNING: RIVNINGSSOMRÅDE VID NY SÄTTNING AV DAGVATTENBRUNN



FÖRKLARING



RIVNINGSSOMRÅDE:
BETONGMARK



MARK SCHAKTAS BORT,
ÅTERSTÄLL ENLIG MARK
AMA OCH ENLIG
NORMALSEKTION I
PROJEKT

ANMÄRKNING

RIVNINGSSOMRÅDE: 1 METER UTANFÖR
DAGVATTENBRUNNS BETÄCKNINGSKANT

OMRÅDE DÄR BETONG TAS BORT
ÅTERSTÄLLAS ENLIG TEKNISK HANDBOK
BELÄGGNING HUVUDGATA.

Höjningsring	Nummer	Bet.	Ant.	Revideringen avser	Dat.	Proj.	Gr.	Godkänd
--------------	--------	------	------	--------------------	------	-------	-----	---------



Nacka Kommun
Granitvägen 15
131 81 Nacka
Telefon: 08-718 80 00

DAGVATTENBRUNN I BETONG VÄG

BILAGA TILL TEKNISK HANDBOK

TYPRITNING

PROJEKTANSVARIG HA	ENHET Väg	PROJEKTNUMMER	FORMAT A1	SKALA 1:10
KONSTR TZ	GRANSK HA	DATUM	OBJEKT NR	REV
ORT Nacka	DATUM 2015-09-18		RITNINGSNR T7	-