



**MÖBELPROGRAM
för Nacka kommun, 2012**

INNEHÅLL

NACKA MÖBELPROGRAM	5
FÄRGER	7
MÖBLER	
#1 SOFFOR	9
#2 BORD	15
#3 RASTMÖBLER	19
#4 MARKGALLER	23
#5 STAMSKYDD & PLANTERINGSSKYDD	25
#6 SKRÄPKORGAR	29
#7 TRAFIKHINDER	37
#8 CYKELSTÄLL	41
#9 RÄCKEN	47
BILAGA:	
PRISUPPGIFTER	54

Programmet har tagits fram av Tekniska nämnden, som är huvudman för kommunens allmänna anläggningar. Arbetet inleddes årskiftet 07/08 och avslutades i oktober 2008.

Vi som medverkade i arbetsgruppen har varit.

Roger Grönwall, Nacka kommun

Pia Helgodt, Nacka kommun

Charlotta Davidsson, Grontmij Landskapsarkitekter

Albin Ahlquist, Grontmij Landskapsarkitekter

Anders Falk, Grontmij Landskapsarkitekter

Programmet har uppdaterats under mars 2012

NACKA MÖBELPROGRAM

Möbelprogrammet skall ligga till grund för val av utrustning vid nyexploatering, upprustning och förnyelse av den offentliga miljön i Nacka kommun. Programmet ska ge förutsättningar för en samordnad och karaktärsskapande utformning. Ett sammanhållet grepp på utrustning bidrar till att visuellt hålla ihop den offentliga miljön. Standardiserad utrustning för kommunen underlättar inte bara själva valet av utrustning utan ger också en kontinuitet för möblering och skapar förutsättning för enklare och ekonomiskt hållbart underhåll av den offentliga miljön. Det är också viktigt att värna om platsers unika miljöer. Därför ska programmet användas med urskiljning och i särskilda fall ska annan utrustning väljas.

Val av standardmöbler är gjort med tanke på såväl extensiva områden som för tätbebyggda och påkostade platser. Möbler binds inte till specifika områden utan platsens karaktär bestämmer valet av möbel. Programmet föreslår miljöer där möblerna passar och i vissa fall kombinationer med övrig utrustning. Funktionskrav för varje möbel fastställs.

Den dominerande andelen av möbler i Nacka bör vara av standardmodell. Avvikelse från programmet ska ske då speciella skäl finns, tex vid nya avgränsade exploateringsområden vid tydligt avgränsade platser, tex torg eller om platsen ska ha en tydlig egen utformning.

ALLMÄNNA KRAV:

- Möblerna ska vara tillgänglighetsanpassade.
- Vid materialval ska miljöaspekter beaktas.
- Möbler ska kunna levereras i Nacka kommuns standardfärger.
- Material ska vara hållbart mot åverkan och ska lätt kunna bytas ut.
- Material ska vara klotterskyddat.

F Ä R G E R

FÄRGER

Programmet redovisar fyra stycken standardfärger, svart, mörkgrön, mörkgrå, ljusgrå-metallisk färg och ett galvaniserat (omålat) alternativ. De tre första alternativen nedan används i kommunen idag medan de två senare är nya utvalda färger att komplettera och förnya med.

Då fler möbler ska kombineras inom ett område eller längs ett stråk bör samma ybehandling och färg väljas på alla ingående möbler.

Svart RAL 9005

Beskrivning:

Svart.

Användning:

Kan användas i alla miljöer.



Galvaniserat

Beskrivning:

Omålad yta som upplevs ljusgrå.

Användning:

I kommunens ytterområden, exempelvis längs de långa cykelstråken.



Mörkgrön RAL 6012, NCS 8010-B70G

Beskrivning:

En klassisk parkgrön nyans, något mörkare än "stockholmsgrönt".

Användning:

Möbler i äldre parkområden.



Mörkgrå RAL 7043

Beskrivning:

En mörkgrå varm färg som drar något åt grönt.

Användning:

I första hand i tätbebyggda områden och gärna i områden med modern utformning.



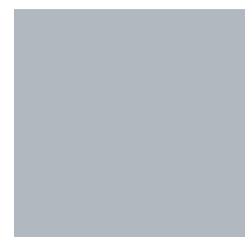
Ljusgrå (metall) RAL 9006

Beskrivning:

En ljus metallisk grå färg som tack vare metalliska korn blänker något och reflekterar det omgivande ljuset, vilket ger liv åt den målade ytan.

Användning:

I första hand i tätbebyggda områden och gärna i områden med modern utformning.



Återgivningen av ovanstående färger är ej exakt avvägda mot RAL nummer.

1

SOFFOR

Krav:

- Soffa ska kunna fästas både i mark och betongbjälklag.
- Sitthöjden ska vara minst 460 mm, ej över 500 mm.
- De ska ha, eller lätt kunna förses, med armstöd, som bör vara lika långt som sitsen och ca 700 mm högt.
- Omålade trädetaljer skall vid behov oljas in med träolja.

SOFFA

Gripenberg

Hags 8002689

Med armstöd. Endast träskyddsbehandlad och klotterskyddsbehandlad

Beskrivning:

Soffa med stålstomme och träsits med armstöd.

Material och dimensioner:

Träskyddsbehandlad (oljetryckt) furu.

Virke 34 x 143 mm,

Soffstomme av varmförzinkad 3 mm stålplåt.

Längd: 1800 mm

Bredd: 500 mm

Höjd: 800 mm

Användning:

En enkel soffa för framförallt gång- och cykelvägar i kommunen.



SOFFA

Skandinavia

Nifo-Lappset NF2301M

Beskrivning:

Soffa med stålstomme och träsisits, med armstöd i trä. Malmömodellen (M) har skruvar underifrån vilket gör soffan lättare att slipa och olja in på plats.

Material och dimensioner:

Trävirket 45 x 120 mm. Obehandlad, oljetryckt eller målad i kommunens gröna standardfärg. Ståldetaljer lackas i svart om träsisiten är grön, annars i kommunens standardfärg.

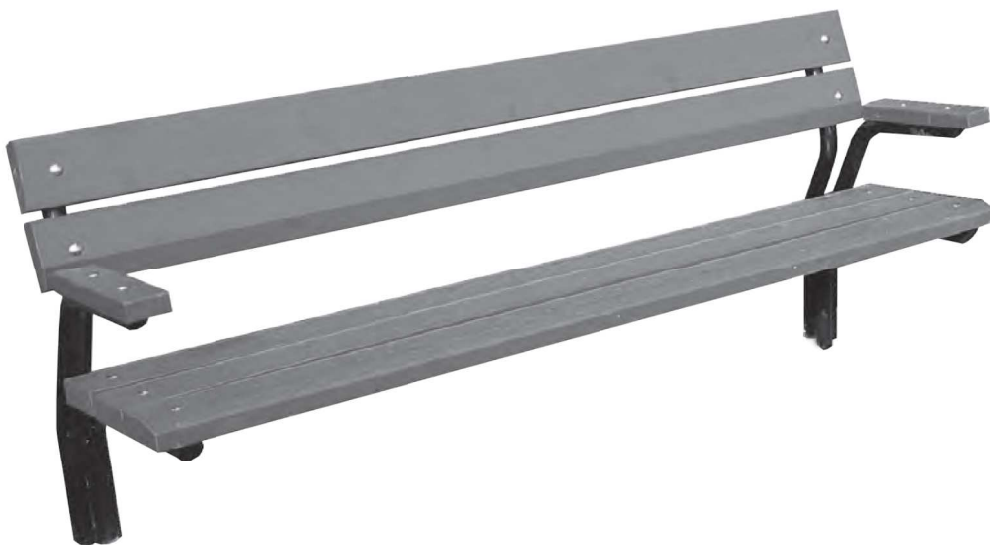
Längd: 1800 mm

Bredd: 540 mm

Höjd: 750 mm

Användning:

Framförallt i kommunens parker.



SOFFA

Djurgården

Hags, 8012667

Beskrivning:

Soffa med stålstomme och träsis, med armstöd i trä.

Material och dimensioner:

Linoljebehandlad träsis i furu. Ben av rektangulära stålrör och rygg av profilstål. Allt stål varmförzinkat. Ståldetaljer lackas i kommunens standardfärg.

Längd: 1800 mm

Bredd: 600 mm

Höjd: 850 mm

Användning:

En robust soffa framförallt för kommunens naturreservat.



SOFFA

Comfort

Veksø, PB 3001A med armstöd

Beskrivning:

Soffa med stålstomme och träsits, med armstöd i trä. I serien finns även bord och bänk. Soffan kan även monteras i på vägg.

Material och dimensioner:

Vacuumimpregnerad furu, finns även i oljebehandlad mahogny eller ask. Varmgalvaniserade och pulverlackade ståldetaljer.

Längd: 1800 mm

Bredd: 590 mm

Höjd: 800 mm

Användning:

Används främst i stadsmiljöer, på torg, platsbildningar och i parker.



2

B O R D

Krav:

- Bord bör placeras tillsammans med soffan i samma serie.
- Höjd på bord ska vara 700-740 mm.
- Bord ska kunna fästas både i mark och i betongbjälklag.
- Omålade trädetaljer ska vid behov oljas in med träolja.

BORD

Skandinavia

Nifo-Lappset, NF2291M

Beskrivning:

Bord med bordsskiva av träribbor och stomme av stål. Malmömodellen har, liksom soffan i samma serie, skruvar underifrån vilket gör det lättare att slipa och olja in på plats.

Material och dimensioner:

Målad i kommunens gröna standardfärg. Lackade ståldetaljer i Nacka kommuns standardfärg.

Längd: 1150 mm

Bredd: 650 mm

Höjd: 720 mm

Användning:

Bord Skandinavia bör användas tillsammans med soffan Skandinavia i kommunens parker.



BORD

Comfort

Veksø PB 3006

Beskrivning:

Bordsskiva av träribbor och stomme av stål.

Material och dimensioner:

Vacuumimpregnerad furu, finns även i oljebehandlad mahogny eller ask. Varmgalvaniserade och pulverlackade ståldetaljer.

Längd: 1800 mm

Bredd: 750 mm

Höjd: 700 mm

Användning:

Bord Comfort används tillsammans med soffa Comfort eller andra möbler i samma serie.



3

RASTMÖBLER

Krav:

- *Sitthöjden ska vara minst 450 mm, ej över 500 mm.*
- *Höjd på bord ska vara 700-740 mm.*
- *Rastmöbel ska förankras med jordankare och kätting.*

RASTMÖBEL

Linnea, Gullviva, Olvon, Hallon

Hags ,8002692, 8002691, 8002701, 8002706

Beskrivning:

Rastmöbel av stålstomme med träsits och träbord. Finns i olika modeller..

Linnea- standardmodell.

Gullviva- Lik Linnea men med dubbla längden.

Olvon- Rullstolsanpassad modell med uskjutande bordsände.

Hallon-Anpassat för barn med en lägre sitthöjd på 350 mm

Material och dimensioner:

Virke av 34 x 120 mm träskyddsbehandlad furu. Stomme av 42 mm varmförzinkade stålrör.

Standardmått för Linnea:

Längd: 1800 mm

Bredd: 1500 mm

Höjd: 450 mm.

Användning:

Vid badplatser och större lekplatser.

Bänkbordet förankras med jordankare alternativt och kätting.



RASTMÖBEL

Bänkbord runt

Söve, 80-171-800

Beskrivning:

Runt mindre bänkbord helt i trä.

Material och dimensioner:

Impregnerad furu.

Längd: 1800 mm

Bredd: 1800 mm

Höjd: 750 mm

Sitthöjd: 500mm.

Användning:

Vid mindre lekplatser.

*Bänkbordet förankras med jordankare
alternativt och kätting.*



Rastmöbel

Sittgrupp, åttakantig

Utform A1, A1-1, A1-2

Beskrivning:

Robust rastmöbel av ekstockar med plats för 6 vuxna. Finns även med längre bordsskiva för rullstolsburna (A1-1) och i en mindre modell (A1-2) för barn.

Material och dimensioner:

Obehandlad massiv ek. Finns även i lärk. Bänk- och bordsskivor går att montera av för att underlätta underhåll.

Längd: ca 2400 mm

Bredd: ca 1500 mm

Vikt: ca 350 kg

Användning:

Vid badplatser och grillplatser i naturreservaten. Kan placeras direkt på skogsmark.



4

MARKGALLER

Krav:

- Ska fungera ihop med planteringslåda under mark och ev. stamskydd.

MARKGALLER

Lateral

JOM standard: 45 49 00

Beskrivning:

Markgaller i gjutjärn som finns i en mängd storlekar med tillhörande planteringslådor i betong. Det markgaller vi rekommenderar här är det som är anpassat för det trädgaller som vi föreskriver i programmet. Möjlighet att fälla in trädelysning i gallret finns och med tilläggssegment kan markgallret göras längre.

Material och dimensioner:

12 mm gjutjärn.

Markgaller:

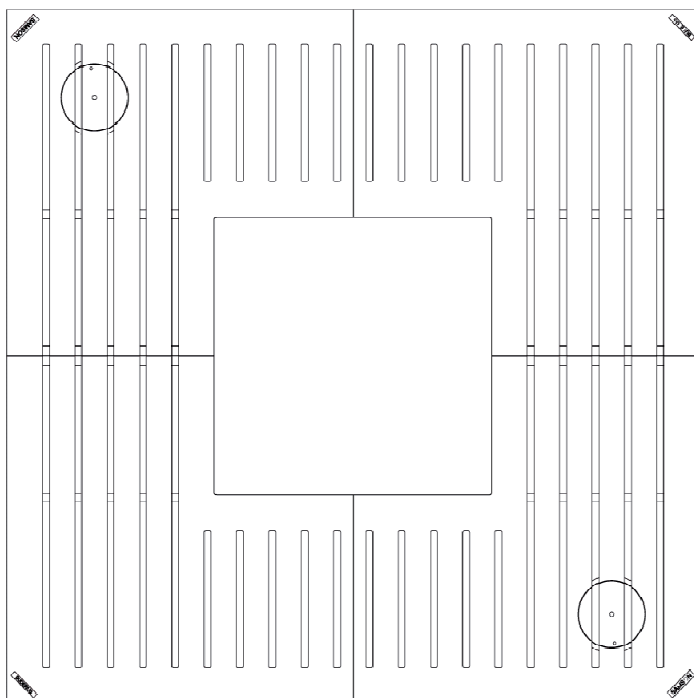
1500x1500 mm

Öppning:

700 x700 mm.

Användning:

I alla typer av stadsmiljöer.



5

STAMSKYDD & PLANTERINGS SKYDD

Krav:

- Robust och hållbar konstruktion.
- Diskret skydd som inte döljer trädstammen.
- Ska kunna kombineras med föreslaget markgaller.

STAMSKYDD & PLANTERINGSSKYDD

Stamskydd

JOM, 510108

Beskrivning:

Ett stamskydd i plattstål. Består av två delar som sätts ihop runt trädstammen och fästs under markgallret.

Material och dimensioner:

Ringar plattstål 45x10 mm

Stolpar plattstål: 45x10 mm - 64x10 mm

Höjd: 1000 mm

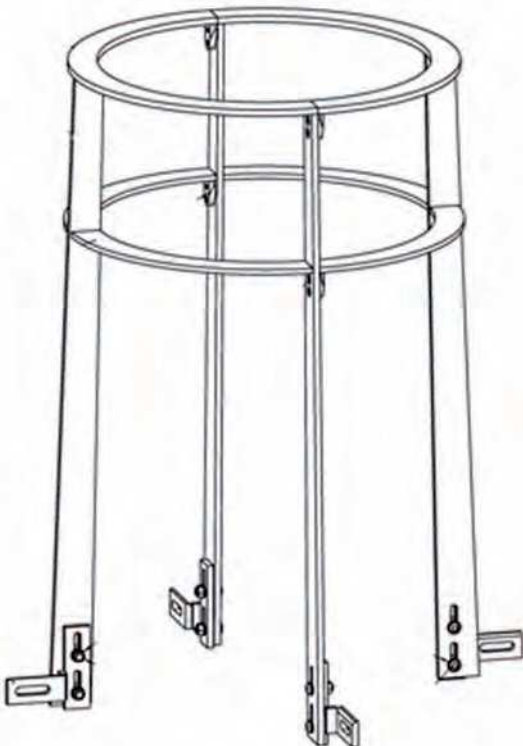
Bredd: 500 mm

Diameter: 600 - 680 mm

Vikt: ca 31 kg

Användning:

En enkel form som passar i alla stadsmiljöer. Används tillsammans med trädgaller Lateral.



STAMSKYDD & PLANTERINGSSKYDD

Träduppbinding

Beskrivning:

3 st störrar sammanfogas med träslåar så att de bildar en triangel. Trädet binds upp med kokosband. Stammen skyddas med säckväv.

Material och dimensioner:

Höjd störrar: 2 st 800 mm över mark
1 st strax under trädets första förgrening
som kapas efter 1 år. Störrar slås ner till ett djup av minst 350 mm under terrass.

Störrar: Ø 80 mm

Halva rundstavar

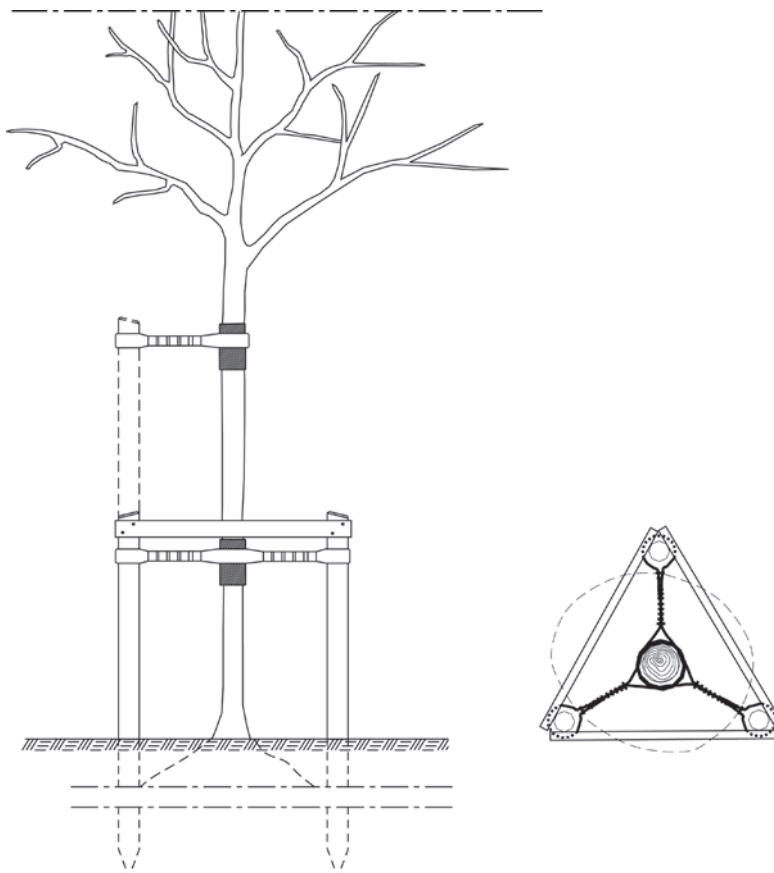
Kokosband

Säckväv

Användning:

Vid plantering av solitärträd.

Den längsta stören placeras mot sydväst.



STAMSKYDD & PLANTERINGSSKYDD

Planteringsskydd

Beskrivning:

Lågt träräcke med en följare.

Material och dimensioner:

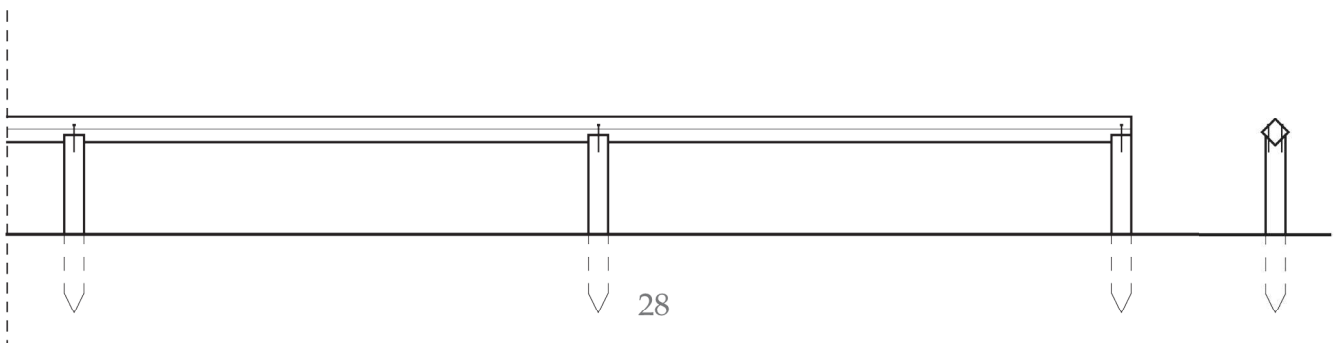
75 mm stolpar och följare av tryck-impregnerat virke.

Höjd: 450 mm

C/c stolpar: Högst 2000 mm

Användning:

Ett tillfälligt insprängningsskydd för offentliga planteringar.



6

SKRÄPKORGAR

Allmänt:

Som grund för val av storlekar på skräpkorgar ligger avfallshanteringsutredningen "Nacka rena parker". Den visar på ett behov av skräpkorgar i storlekarna 35l, 55l och 160 l.

Krav:

- De mindre skräpkorgarna (35-55l) ska kunna fästas både i mark och på betongbjälklag.
- Skräpkorgen ska vara konstruerad så att fåglar har svårt att komma åt skräpet.
- Plastpåsar ska vara miljövänliga och svarta.
- Inkast på skräpkorgar ska finnas ca. 800 mm över marken.
- Skräpkorgarna ska vara konsekvent placerade till exempel i anslutning till soffa, busshållplats eller bankomat.

SKRÄPKORG

Nestor

Nifo-Lappset, NF2485

Beskrivning:

Skräpkorg av perforerad plåt. Korgen är försedd med klämring för fastsättning av plastpåse. Fästes med fästplatta eller genom nedgjutning.

Material och dimensioner:

3 mm stålplåt som elförzinkas, passiveras och pulverlackeras i standardfärger.

Höjd: 950 mm, varav behållaren är 676 mm.

Diameter: 409 mm

Centrumstolpe: 108 mm

Volym: 55 liter

Användning:

I Nackas centrala parker och stadsmiljöer.



SKRÄPKORG

Runar

Nifo-Lappset, NF2480

Beskrivning:

Skräpkorg av perforerad plåt. Korgen är försedd med klämring för fastsättning av plastpåse. Levereras med en bottenplatta av betong eller med nedgjutningsbult.

Material och dimensioner:

3 mm stålplåt som elförzinkas, passiveras och pulverlackeras i standardfärger.

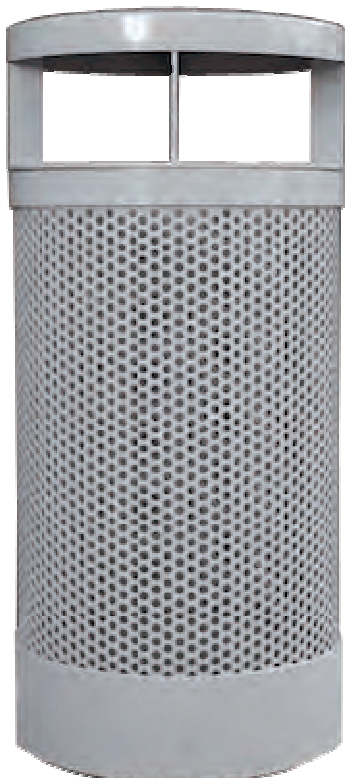
Höjd: 910 mm

Diameter: 500 mm

Volym: 70 liter

Användning:

I Nackas centrala parker och stadsmiljöer.



SKRÄPKORG

SSH med nedsläpp

Smekab, 70-80 00 01

Beskrivning:

Ett säckställ med robust konstruktion. Sidor av sträckmetall som ger ett ventilerat soputrymme. SSH har en gångjärnsupphängd självlåsande dörr med engreppsöppning. Locket ska vara av modell med inkast. Fristående alt. förankras med ingjutningsfundament (skräpkorgen skruvas då fast i en platta som gjutes fast i mark).

Material och dimensioner:

Galvaniserad eller pulverlackerad i standardfärger.

Höjd: 1090 mm

Bredd/tjocklek: 575 x 525 mm

Volym: 160 liter

Vikt: 63 kg

Användning:

Säckstället används permanent eller temporärt på platser med hög nyttjandegrad, t.ex badplatser. Om fler än ett används ska de ställas på rad med mellanrum på 0,5- 1m.



SKRÄPKORG

Wille

Kåsan trading

Beskrivning:

Enkel och liten skräpkorg med tak. Plastpåsen är synlig och ska vara svart. Korgen placeras om möjligt på befintliga stolpar. Då korgen monteras på fristående stolpe ska stolphöjden anpassas till skräpkorgens fäste. Korgen går att tippa 180 grader vid tömning. Kan förses med kedjor i locket som skydd mot fåglar.

Material och dimensioner:

1,5 mm plåt, varmgalvaniserad eller pulverlackerad i standardfärger.

Volym: 35 l

Höjd på korg: 500 mm

Diameter: 305 mm

Användning:

Används i Nackas mer extensiva miljöer



SKRÄPKORG

Wille stor

Kåsan trading

Beskrivning:

Enkel skräpkorg med tak. Plastpåsen är synlig och ska vara svart. Korgen placeras om möjligt på befintliga stolpar. Då korgen monteras på fristående stolpe ska stolphöjden anpassas till skräpkorgens fäste. Korgen går att tippa 180 grader vid tömning.

Kan förses med kedjor i locket som skydd mot fåglar.

Material och dimensioner:

1,5 mm plåt, varmgalvaniserad eller pulverlackerad i standardfärger.

Volym: 70 l

Höjd på korg: 600 mm

Diameter: 400 mm

Användning:

Används i Nackas mer extensiva miljöer



Engångsgrillsbehållare

Grille

Smekab

Beskrivning:

Behållare för engångsgrillar. En separat innerdel förhindrar att värme från grillrester transporteras till ytterdelen. Töms från sidan via en låsbar dörr.

Material och dimensioner:

Galvaniserad eller pulverlackerad i standardfärger.

Höjd: 1000 mm

Bredd/tjocklek: 500 x 500 mm

Volym: 125 liter

Vikt: 63 kg

Användning:

Används i parker och friluftsområden.



TRAFIKHINDER

Plaza 550/900

GH form (HL.10.3005-3007, 3015-3017)

Beskrivning:

Robust och hållbar pollare med inbyggd reflex. Finns i två olika höjder. Levereras som fast, fällbar eller löstagbar med låsanordning. Pollaren finns även som ljuspollare i ett flertal storlekar.

Material och dimensioner:

Gjutjärn eller stål som galvas eller pulverlackeras i Nacka kommuns standardfärger.

*Höjd: 550/900 mm,
Ø : 100 mm*

Användning:

En enkel pollare som passar i alla stadsmiljöer.



TRAFIKHINDER

Granitpollare

Bohus Granit el. likv. (nr 50)

Beskrivning:

Råkilad granitstolpe i olika storlekar. De råkilade granitstolparna kan förses med hål för montering av kätting. Nedgjutes i mark.

Material och dimensioner:

Grå granit, alternativt samma stensort som i omgivande miljöer. Råkilad med tillsatta raka kanter på synliga ytor.

600x200x200 alt. 800x250x250mm

Användning:

En robust pollare som både passar i stadsmiljöer och i de mer extensiva delarna av kommunen.



TRAFIKHINDER

BIR

Smekab 73-10 ** 20

Beskrivning:

Självstängande bilspärr som är påkörningsbar från båda hållen. Grindbladet av grön polyetenplast har tydliga reflexer åt båda hållen. Bilspärren gjutes ned i mark.

Material och dimensioner:

Varmförzinkade stålrör och grön polyetenkåpa.

Höjd: 1000 mm

Bredd: 1500/2000 mm

Ø stolpe: 102 mm

Användning:

Används som trafikhinder på cykelvägar och andra bilfria vägar.



CYKELSTÄLL

SI

Veksø SI 59

Beskrivning:

*Cykelställ i plattstål som nedgjøtes i mark.
Cykel lutas mot stället eller körs in med
hjulet för att få stöd.*

Material och dimensioner:

*50x10 mm plattstål. Varmgalvaniserat eller
pulverlackad i standardfärger.*

Höjd: 865 mm

Bredd: 59 mm

Tvärstöd: Ø 10 mm.

Rekommenderat minimiavstånd: 1000 mm

Användning:

*Cykelställ med nätt och modernt utseende
som passar i alla stadsmiljöer.*



CYKELSTÄLL

Örebro

Nola (Ö03-04, 05, 08, 06)

Beskrivning:

Ett praktiskt cykelställ med fyra, fem alternativt åtta eller tio platser. Inkörningsvinkel kan väljas.

Material och dimensioner:

Rörföljare Ø 42x2 mm.

Hjulhållare Ø 11 mm, massivstål. Varmförzinkat och pulverlackerat i standardfärger.

Längd 4 pl: 2000 mm Längd 5 pl: 2500 mm

Höjd: 600 mm

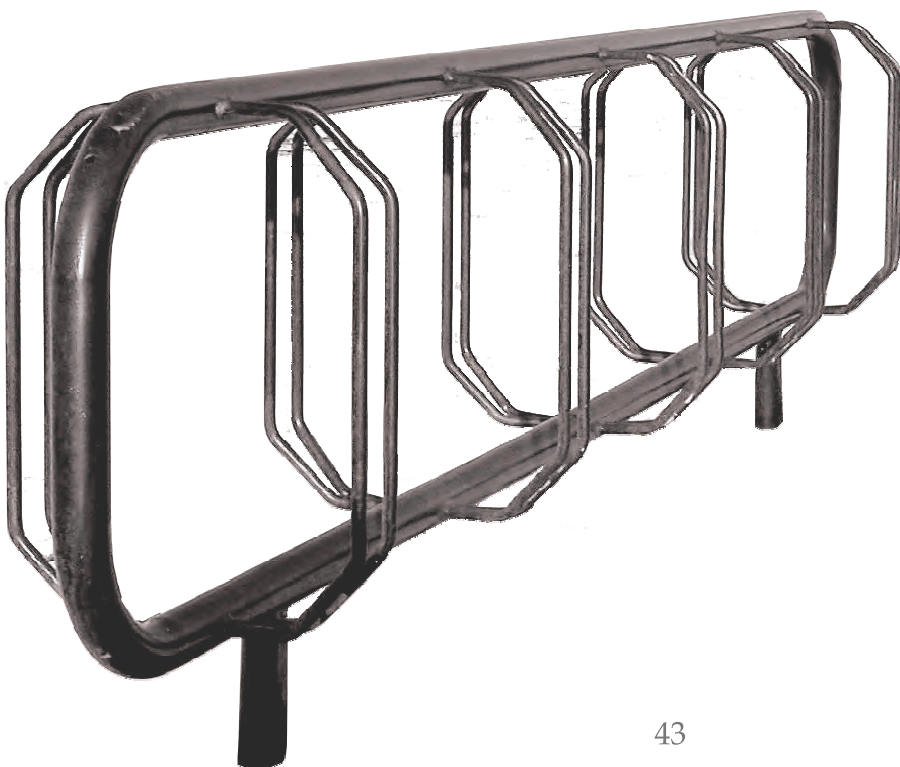
Djup ensidigt ställ: 170 mm

Djup dubbelsidigt ställ: 300 mm

Avstånd från mark till följare: 150 mm

Användning:

Ett enkelt cykelställ som passar i de flesta miljöer men används med fördel i mer centrala delar.



CYKELSTÄLL

Cykelställ S:t Eriks

Cykelställ S:t Eriks

Beskrivning:

Ett cykelställ i betong med plats för 4 eller 7 cyklar. Levereras som standard med rostfria låsöglor. Finns även i en rund form med plats för 20 cyklar.

Material och dimensioner:

Grå, ljus betong.

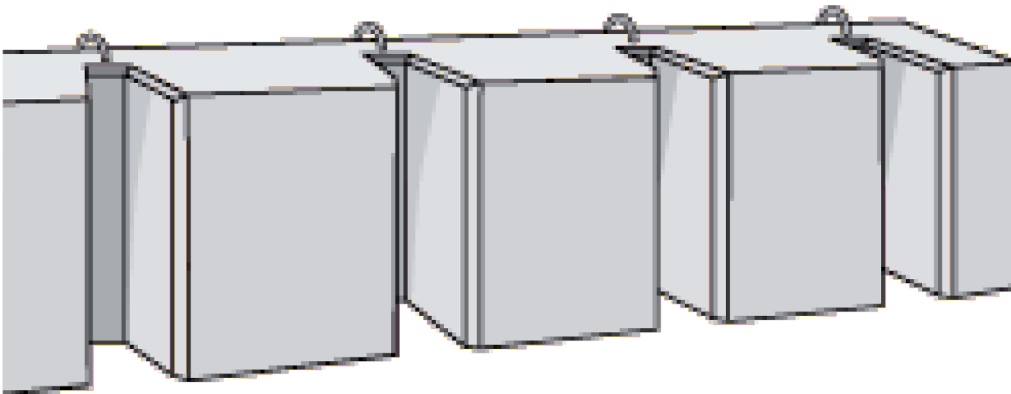
Längd 4 pl: 1800 mm

Höjd: 400 mm

Vikt: 685 kg (7pl), 725 kg (4 pl)

Användning:

Ett enkelt och visuellt grovt cykelställ för tillfälligt bruk i Nackas mer extensiva delar.



CYKELSTÄLL

Delta

Cykelställ Delta

Beskrivning:

Ett cykelställ i stål med bygel som möjliggör fastlåsning av cykeln i ramen. Plats för 4-5 cyklar. Finns även dubbelsidigt med plats för 8-10 cyklar. Gjutes fast i mark eller monterar på vägg. Cykelstället finns även med vinkelmontage.

Material och dimensioner:

Varmförzinkat stål som lackas i Nackas standardfärger

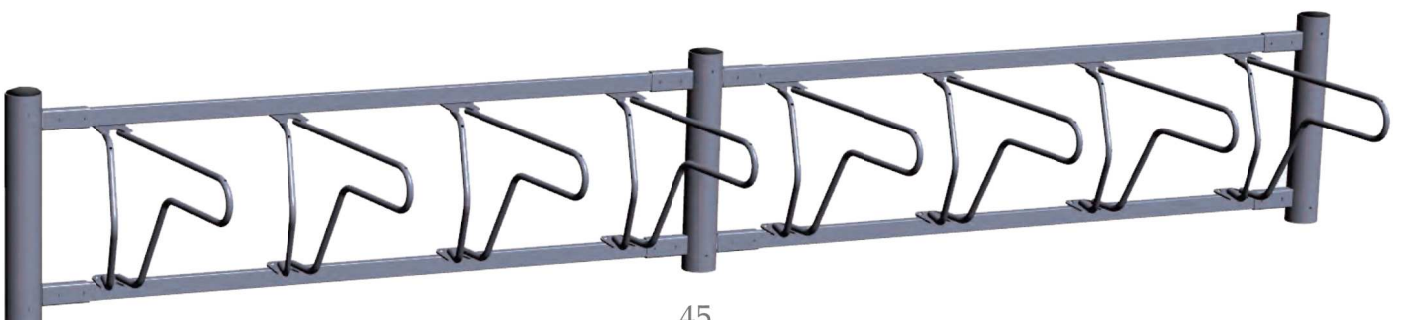
Längd 4/5 pl: 2000/2500 mm

Höjd: 640 mm

Bredd: 670 mm (1340 vid dubbelsidigt cykelställ.)

Användning:

Ett enkelt cykelställ som passar i de flesta miljöer men används med fördel i mer centrala delar. Den goda låsmöjligheten gör att cykelstället med fördel används vid dåligt bevakade platser.



9

RÄCKEN

Möbelprogrammet innehåller följande typer av räcken. Trappräcken, fallriskräcken, terrängräcken, parkeringsräcken och mitträcken för trafikmiljöer.

Krav:

- Räckesmått och konstruktion ska uppfylla tillgänglighetsnormer och säkerhetsföreskrifter.

RÄCKE

Parkeringsräcke

FMK FMK-EP-3.0

Beskrivning:

Ett robust rörräcke för trafikmiljöer. Räcket finns som enkel- och dubbelsidigt. Nedgjutes i mark.

Material och dimensioner:

Varmförzinkat stål, 3mm. Lackas i standardfärger.

Rör: 90x108 mm

Längd: 6000 mm längder

Stolpavstånd: 3000 mm

Höjd 550 mm

Användning:

Räcket används som trafikdelare i trafikintensiva miljöer; t.ex på större parkeringsplatser.



RÄCKE

Parkeringsräcke

Hags 8003546

Beskrivning:

Ett enkelt parkeringsräcke av träskyddsbehandlade brädor med stålprofiler som nedgutes i mark.

Material och dimensioner:

Stolpar av varmförzinkad stålprofil, brädor 45x1430 mm

Stolpavstånd: 2225 mm

Bredd: 190 mm

Höjd 450 mm

Användning:

Räcket används vid parkeringsplatser i Nackas friluftsområden och mer extensiva miljöer.



RÄCKE

Plattstålsräcke

till trappor och ramper.

Beskrivning:

Platsbyggt trappräcke i plattstål med eller utan mellanföljare. Räckesstolpar gjutes fast i mark.

Material och dimensioner:

Plattstål som lackas i standardfärger.

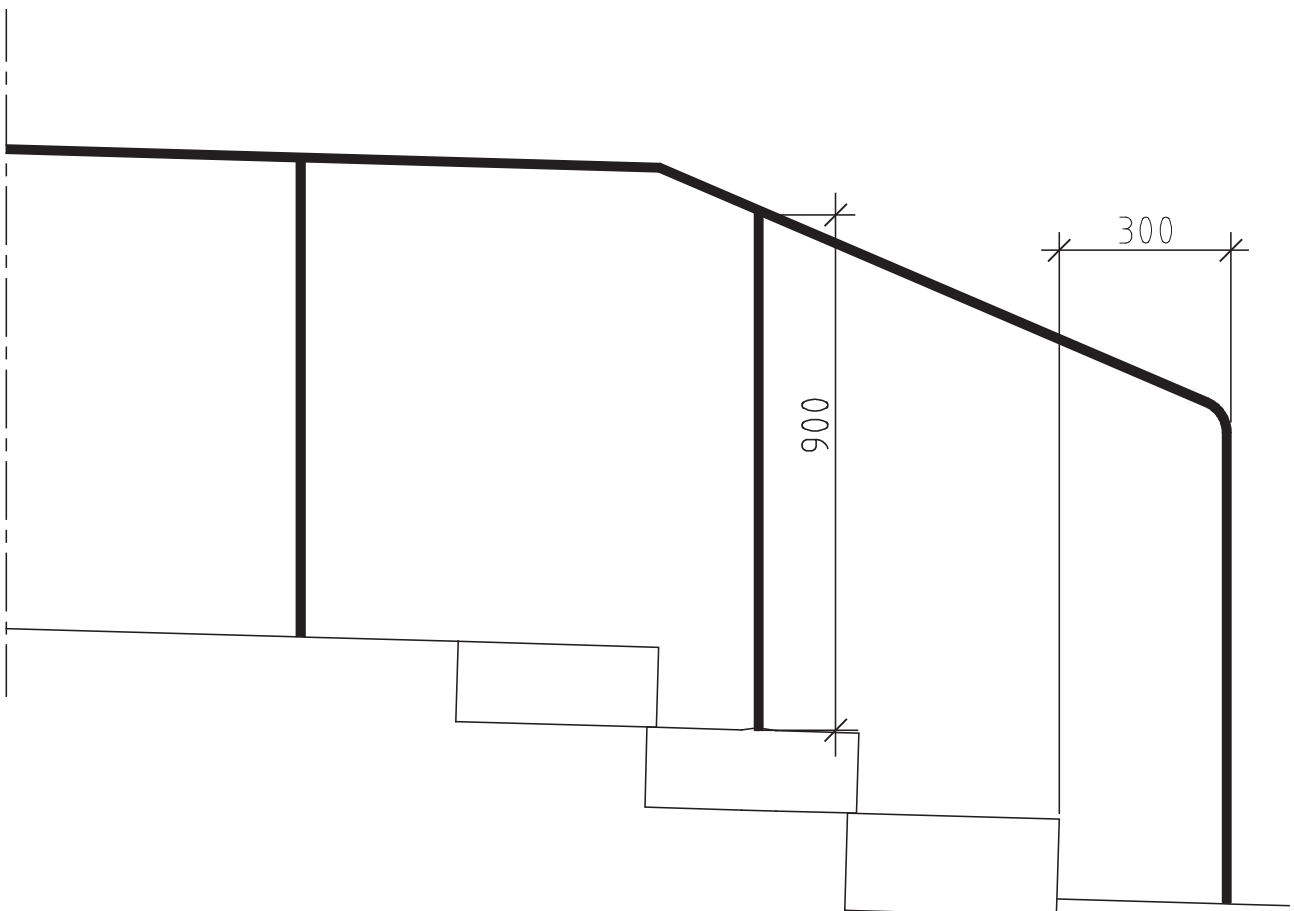
Höjd: 900 mm

Avstånd räckesståndare: 700-780 mm

Plattstål: 50 x 15 mm

Användning:

Används som standard för trappor i nyare områden. Vid branta sidor används mellanföljare på räcket.



RÄCKE

Rundstångssträcke

till trappor och ramper.

Beskrivning:

Platsbyggt trappräcke av rundstång med eller utan mellanföljare. Räckesstolpar gjutes fast i mark.

Material och dimensioner:

Rundstål som lackas i standardfärger.

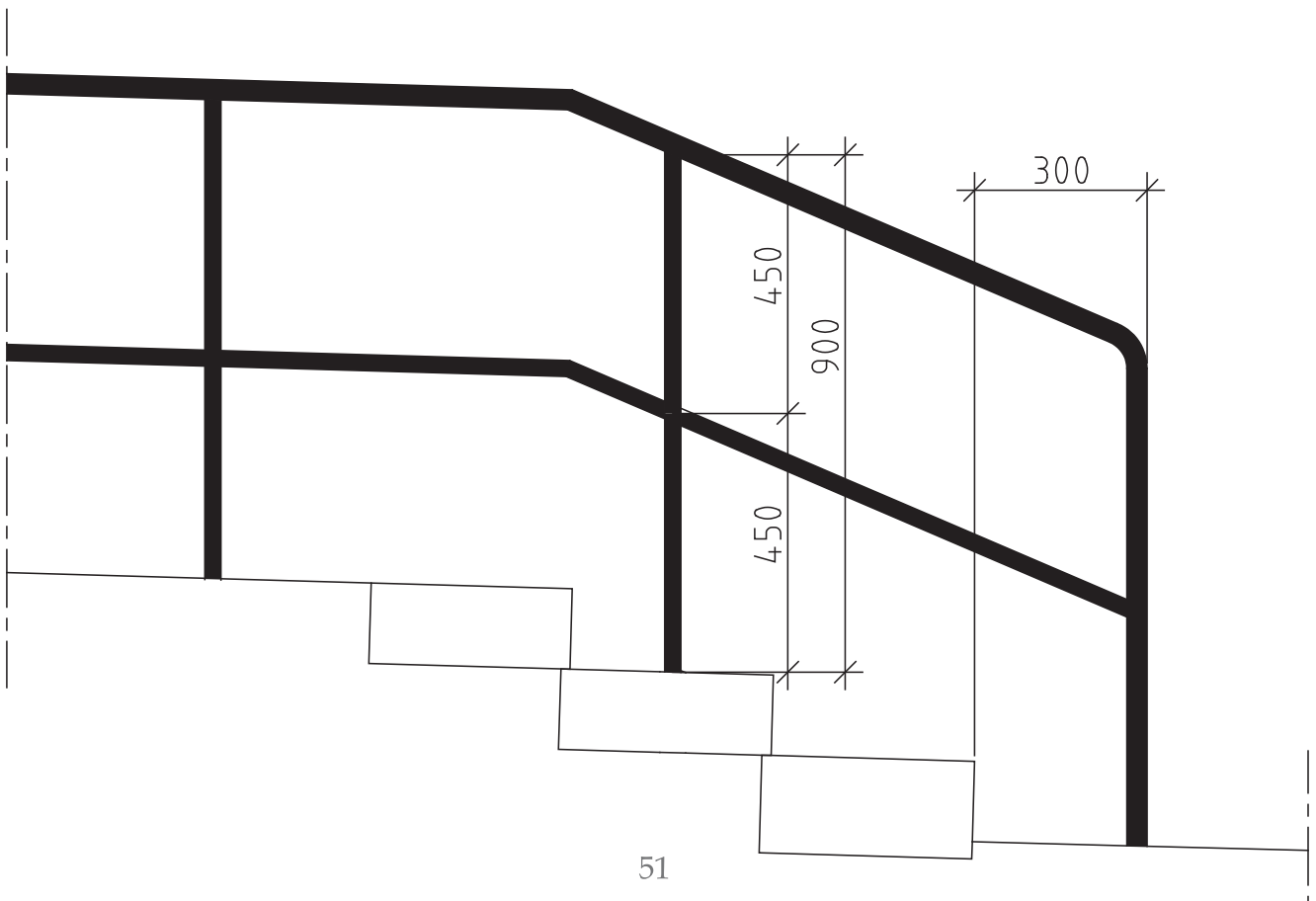
Handledare: Ø 35 mm, höjd 900 mm

Mellanföljare: Ø 28 mm, höjd 450 mm

Räckesståndare: Ø 28 mm, c/c 700-780 mm

Användning:

Används som standard för nya trappor i äldre områden eller som ersättning för äldre räcken.



RÄCKE

Fallrisksräcke

av plattstål.

Beskrivning:

Platsbyggt fallrisksräcke med mellanliggare och spjälor.

Material och dimensioner:

Plattstål 50 x 15 mm.

Lackas i standardfärger.

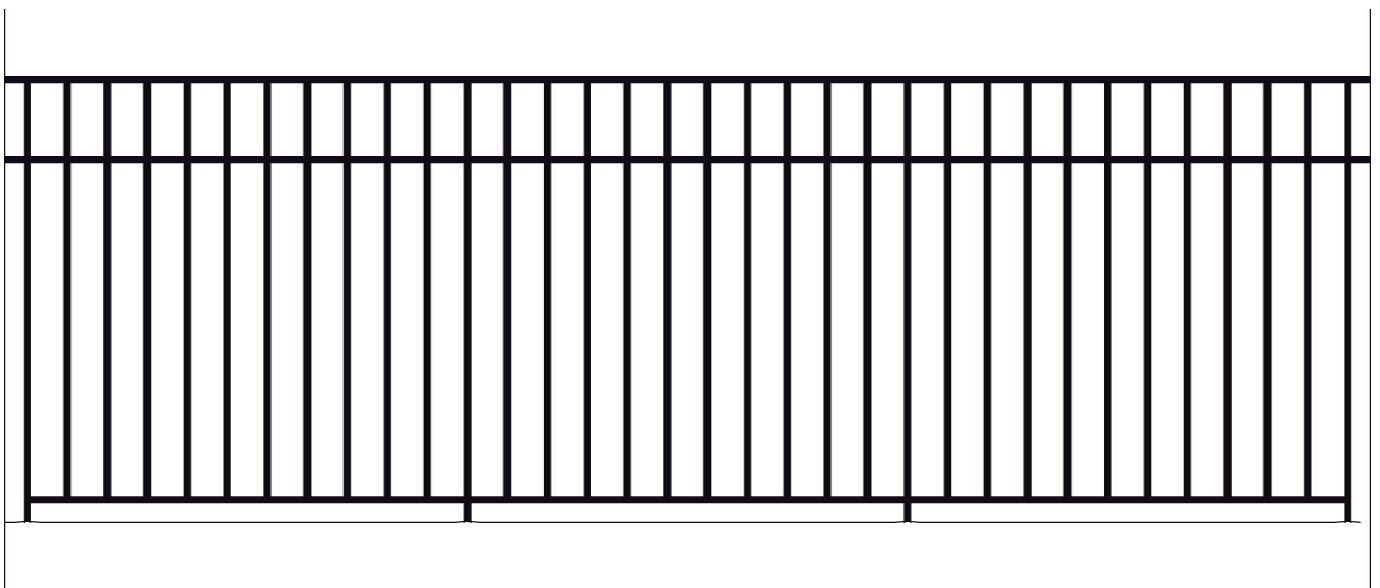
Höjd: 1100 mm, mellanliggare 900 mm

Räckesståndare c/c 1100 mm

Maxavstånd mellan spjälor: 98 mm

Användning:

Används som standard för fallrisksräcke i Nackas centrala delar.



RÄCKE

Flexiräcke

Smekab, 70-341000 (med plan topp)

Beskrivning:

Rörräcke som sätts ihop av 2-4 m långa sektioner. Stolpar avslutas med plan topp. Handedare finns som enkel och dubbelsidiga.

Material och dimensioner:

Rörstål målade i standardfärger.

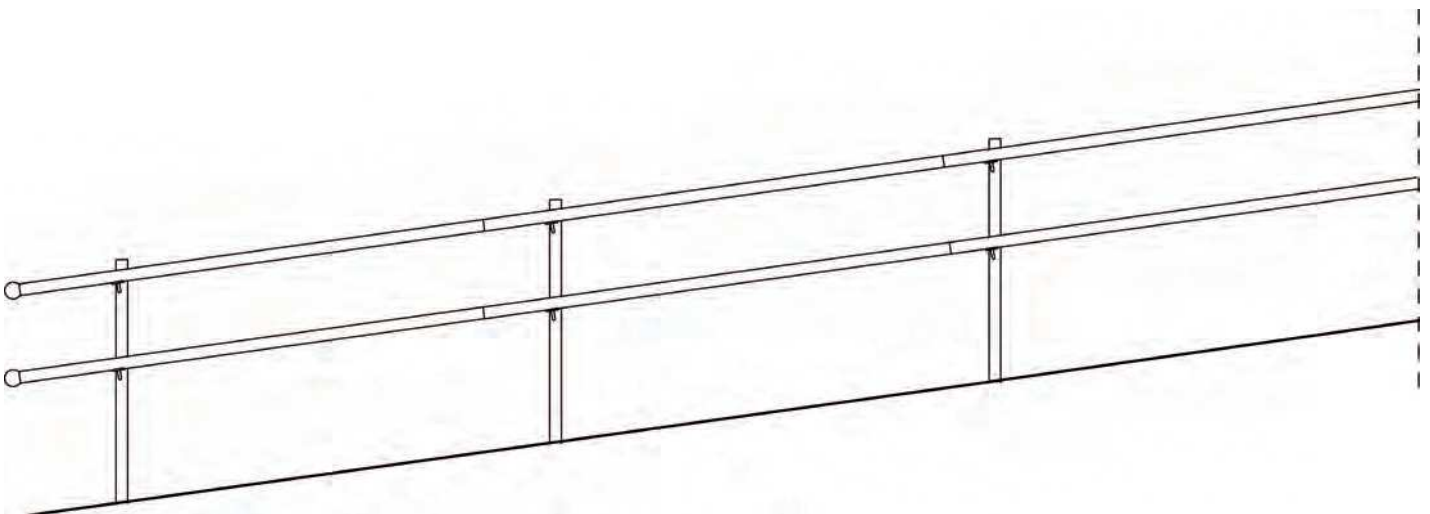
Rör: Ø 46 och Ø 76 mm

Handedare: 2, 3 och 4 m

Höjd: 950 mm

Användning:

Terrängräcke för kuperad mark.



PRISLISTA 2012

Priser exkl. moms

Priser är angivna för grundutförande om inte annat anges.

Kostnad för lackering tillkommer för vissa produkter.

1	SOFFOR med armstöd	
	Gripenberg, Hags	3161 kr
	Skandinavia, Nifo-Lappset	3855 kr
	Djurgården, Hags	4494 kr
	Comfort, Veksø	18647 kr
2	BORD	
	Skandinavia, Nifo-Lappset	2030 kr
	Comfort, Veksø	14888 kr
3	RASTMÖBLER	
	Linnea, Hags	3927kr
	(Gullviva, Olvon, Hallon),	5849 kr, 4347 kr, 3927kr
	Bänkbord Runt, Söve	8900 kr
	Rastmöbel, Skogssällskapet	9600 kr
	MARKGALLER	
	Lateral, JOM	7450 kr
	Planteringskärl	1950 kr
5	STAMSKYDD & PLANTERINGSSKYDD	
	Stamskydd 510108, JOM	4775 kr
6	SKRÄPKORGAR	
	Nestor, Nifo-Lappset	4355 kr
	Runar, Nifo-Lappset	4715 kr
	SSH med nedsläpp, Smekab	5080 kr
	Wille, Kåsan trading	1700 kr
	Wille stor, Kåsan trading	2132 kr
	Grille, Smekab	5.350 kr
7	TRAFIKHINDER	
	Plaza 550/900, GH-form	2086-2353 kr
	Granitpollare, Bohus granit,	1300 kr / 1900 kr
	BIR, Smekab	7655 kr
8	CYKELSTÄLL	
	SI 59, Veksøe	992 kr
	Örebro, Nola	2480-3195 kr
	S:t Eriks betongcykelställ	3630-4345 kr
	Delta, Cyclos	672-754 kr/plats
9	RÄCKEN	
	Parkeringsräcke, FMK	ca 600 kr/m
	Flexiräcke, Smekab	ca 700 kr/m
	Parkeringsräcke, Hags	ca 212-478 kr/m
	Platsbyggt räcke, rundstång	ca 800 kr/m
	Platsbyggt räcke, plattstål	ca 800 kr/m
	Platsbyggt räcke, fallskydd	ca 1200 kr/m

